

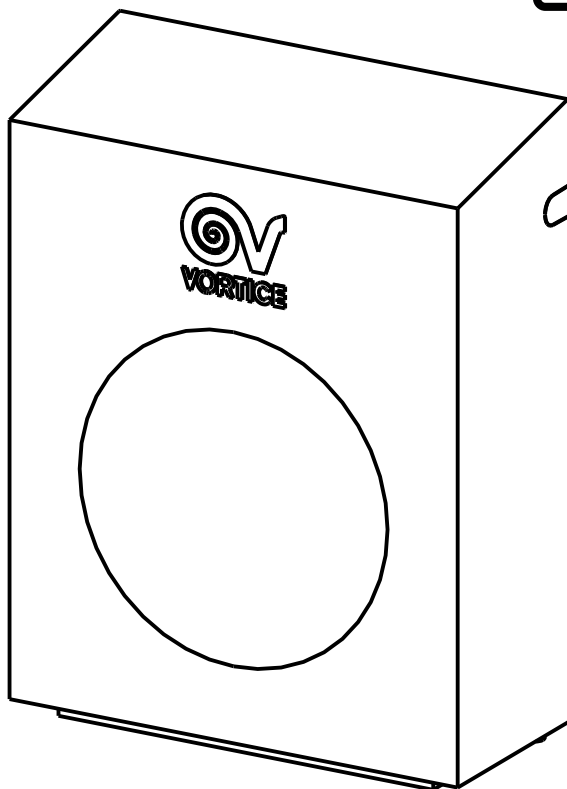
Libretto d'istruzioni
Instruction booklet
Notice d'emploi et d'entretien
Betriebsanleitung
Manual de instrucciones
Manual de instruções
Instructieboekje
Käyttöohjeet
Brugervejledning
Bruksanvisning
Instrukcja obsługi

Használati utasítás
Uživatelská příručka
Návod na používanie
Manual de instrucțiuni
Upute za uporabu
Uporabniški priročnik
Talimat kitarçığı
Εγχειρίδιο οδηγιών
Инструкция по эксплуатации
كتيب التعليمات
说明手册



CA WE

UK CA CE



Prima di usare il prodotto leggere attentamente le istruzioni contenute nel presente libretto. Vortice non potrà essere ritenuta responsabile per eventuali danni a persone o cose causati dal mancato rispetto delle indicazioni di seguito elencate, la cui osservanza assicurerà invece la durata e l'affidabilità, elettrica e meccanica, dell'apparecchio.
Conservare sempre questo libretto istruzioni.

Read the instructions contained in this booklet carefully before using the appliance. Vortice cannot assume any responsibility for damage to property or personal injury resulting from failure to abide by the instructions given in this booklet.
Following these instructions will ensure a long service life and overall electrical and mechanical reliability.
Keep this instruction booklet in a safe place.

Avant d'utiliser le produit, lire attentivement les instructions contenues dans cette notice. La société Vortice ne pourra être tenue pour responsable des dommages éventuels causés aux personnes ou aux choses par suite du non-respect des instructions ci-dessous.
Le respect de toutes les indications reportées dans ce livret garantira une longue durée de vie ainsi que la fiabilité électrique et mécanique de l'appareil.
Conserver toujours ce livret d'instructions.

Vor Installation und Anschluss dieses Produkts müssen die vorliegenden Anleitungen aufmerksam durchgelesen werden. Vortice kann nicht für Personen- oder Sachschäden zur Verantwortung gezogen werden, die auf eine Nichtbeachtung der Hinweise in dieser Betriebsanleitung zurückzuführen sind. Befolgen Sie alle Anweisungen, um eine lange Lebensdauer sowie die elektrische und mechanische Zuverlässigkeit des Geräts zu gewährleisten.
Diese Betriebsanleitung ist gut aufzubewahren.

Antes de utilizar el producto, hay que leer atentamente las instrucciones de este folleto. Vortice no es responsable de los eventuales daños ocasionados a personas o cosas como resultado del incumplimiento de las indicaciones de este manual, las cuales garantizan la durabilidad y fiabilidad eléctrica y mecánica del aparato.
Conservar este manual de instrucciones.

Antes de usar o aparelho leia com atenção as instruções que se encontram no presente manual. A Vortice não poderá ser considerada responsável por eventuais ferimentos em pessoas ou danos em materiais provocados pelo não cumprimento das instruções apresentadas, cujo respeito garantirá a duração e a fiabilidade, eléctrica e mecânica, do aparelho. Guarde sempre este manual de instruções.

Indice

IT

Descrizione e impiego	6
Sicurezza	6
Installazione	8
Schemi elettrici	8
Manutenzione / Pulizia	8
Figure	72

Table of Contents

EN

Description and use	9
Safety	9
Installation	11
Wiring diagrams	11
Maintenance / Cleaning	11
Figures	72

Index

FR

Description et utilisation	12
Sécurité	12
Installation	14
Schémas électriques	14
Entretien / Nettoyage	14
Figures	72

Inhaltsverzeichnis

DE

Beschreibung und Gebrauch	15
Sicherheit	15
Installation	17
Elektrische Schaltpläne	17
Wartung / Reinigung	17
Abbildungen	72

Índice

ES

Descripción y uso	18
Seguridad	18
Instalación	20
Esquemas eléctricos	20
Mantenimiento / Limpieza	20
Figuras	72

Índice

PT

Descrição e utilização	21
Segurança	21
Instalação	23
Esquemas eléctricos	23
Manutenção/limpeza	23
Figuras	72

Lees deze handleiding aandachtig door alvorens het product te plaatsen en aan te sluiten. Vortice kan niet aansprakelijk worden gesteld voor eventuele schade aan personen of zaken, ontstaan als gevolg van het niet in acht nemen van de aanwijzingen die hierna vermeld zijn, het opvolgen hiervan zal de elektrische en mechanische betrouwbaarheid van het apparaat verzekeren.
Bewaar dit instructieboekje altijd zorgvuldig.

Lue nämä ohjeet huolellisesti ennen kuin alat käyttää laitetta.
Vortice ei vastaa mahdollisista henkilö- tai esinevahingoista, jotka ovat seurausta tämän käyttöohjekirjan ohjeiden noudattamisen laiminlyönnistä. Noudata kaikkia tässä mainittuja ohjeita varmistaaksesi laitteen sähköisen ja mekaanisen kestävyyyden ja luotettavan toiminnan.
Säilytä tämä käyttöohjekirja tallessa tulevaa tarvetta varten

Før produktet installeres og tilsluttes bør disse anvisninger læses grundigt. Vortice kan ikke betragtes som ansvarlig for eventuelle skader på personer eller ting forårsaget af at disse anvisninger ikke følges. Følg alle instruktionerne for dermed at sikre holdbarheden og den elektriske og mekaniske pålidelighed. Gem derfor altid denne brugsanvisning.

Innan produkten används läs noggrant anvisningarna i den här bruksanvisningen. Vortice kan ej hållas ansvarig för eventuella skador på personer eller föremål som orsakats avatt nedan listade anvisningar inte har iakttagits, vilka om de däremot iakttas garanterar apparatens elektriska och mekaniska pålitlighet.
Bevara därför alltid denna bruksanvisning för framtida bruk.

Przed przystąpieniem do eksploatacji urządzenia należy uważnie zapoznać się ze wskazówkami podanymi w niniejszej instrukcji.
Firma Vortice nie ponosi żadnej odpowiedzialności za ewentualne szkody w stosunku do osób lub mienia spowodowane nieprzestrzeganiem podanych poniżej zaleceń których przestrzeganie zapewnia trwałość i niezawodność komponentów elektrycznych i mechanicznych urządzenia.
Należy zawsze zachować niniejszą instrukcję na przyszłość.

A termék használatá előtt figyelmesen olvassa el a jelen használati utasítást. A Vortice nem felel az alábbiakban felsorolt előírások be nem tartásából származó esetleges személyi sérülésért, illetve anyagi kárért; az utasítások betartása biztosítja a berendezés hosszú élettartamát, elektromos és mechanikus megbízhatóságát.
Őrizze meg ezt a használati utasítást.

Inhoud

NL

Beschrijving en gebruik	24
Veiligheid	24
Installatie	26
Elektrische schema's	26
Onderhoud / reiniging	26
Afbeelding	72

Sisällysluettelo

FI

Laitteen kuvaus ja käyttö	27
Turva	27
Asennus	29
Sähköliitäntä	29
Puhdistus	29
Kuva	72

Indeks

DA

Beskrivelse og brug	30
Sikkerhed	30
Installation	32
Elektriske forbindelser	32
Rengøring	32
Figuren	72

Innehållsförteckning

SV

Beskrivning och användning	33
Säkerhet	33
Installation	35
Kopplingsschema	35
Underhåll/rengöring	35
Figurer	72

Spis treści

PL

Opis i zastosowanie	36
Bezpieczeństwo	36
Instalacja	38
Schematy elektryczne	38
Konserwacja/Czyszczenie	38
Rysunki	72

Tartalomjegyzék

HU

Leírás és működés	39
Biztonság	39
Telepítés	41
Elektromos kapcsolási rajzok	41
Karbantartás / tisztítás	41
Ábra	72

Obsah

CS

Před použitím výrobku si pozorně přečtěte pokyny obsažené v této příručce. Podnik Vortice neodpovídá za případná zranění osob nebo poškození věci způsobené nedodržením dále uvedených pokynů; jejich dodržování naopak zajistí dlouhodobou životnost výrobku a jeho elektrickou i mechanickou spolehlivost. Tuto uživatelskou příručku si vždy uschovejte.

Popis a použití	42
Bezpečnost	42
Instalace	44
Elektrická schémata	44
Údržba / čištění	44
Obrázky	72

Obsah

SK

Pred používaním spotrebiča si pozorne prečítajte všetky pokyny v tomto návode. Vortice nebude zodpovedať za žiadne poranenia osôb ani škody na majetku spôsobené nedodržením upozornení uvedených v nasledujúcom texte, ktorých dodržiavanie, naopak, zaručí dlhodobú elektrickú a mechanickú spoľahlivosť spotrebiča. Tento návod na používanie si starostlivo odložte.

Opis a použitie	45
Bezpečnosť	45
Inštalácia	47
Elektrické schémy	47
Údržba / Čistenie	47
Obrázky	72

Cuprins

RO

Înainte de a utiliza produsul, citiți cu atenție instrucțiunile din acest manual. Firma Vortice nu poate fi considerată responsabilă pentru eventualele pagube aduse persoanelor sau bunurilor, cauzate de nerespectarea indicațiilor de mai jos; în schimb, respectarea acestora va asigura o durată lungă de viață a aparatului și fiabilitatea sa, electrică și mecanică. Păstrați cu grijă acest manual de instrucțiuni.

Descriere și utilizare	48
Siguranță	48
Instalare	50
Scheme electrice	50
Întreținere / Curățare	50
Figuri	72

Sadržaj

HR

Prije korištenja proizvoda, pažljivo pročitajte upute koje sadrži ovaj priručnik. Tvrtka Vortice se ne može smatrati odgovornom za eventualnu štetu nanесenu osobama ili stvarima uslijed nepoštivanja uputa koje se u nastavku navode, a pridržavanjem kojih se osigurava trajnost te električna i mehanička pouzdanost uređaja. Brižljivo čuvajte ovu knjižicu s uputama.

Opis i upotreba	51
Sigurnost	51
Instalacija	53
Električne sheme	53
Održavanje/Čišćenje	53
Slike	72

Vsebina

SL

Pred uporabo izdelka pazorno preberite navodila iz tega uporabniškega priročnika. Družba Vortice ne odgovarja za morebitne poškodbe oseb ali stvari, do katerih bi prišlo zaradi neupoštevanja spodaj navedenih navodil. Z upoštevanjem teh navodil lahko zagotovite zanesljivost električnih in mehanskih delov naprave. Uporabniški priročnik skrbno shranite.

Opis in uporaba	54
Varnost	54
Namestitve	56
Električna Shema	56
Čiščenje in vzdrževanje	56
Slike	72

İçindekiler

TR

Ürünü kullanmadan önce bu kitapçıkta ki talimatları dikkatlice okuyunuz. Vortice aşağıda belirtilen talimatlara uyulmaması nedeniyle insanlara veya eşyalara gelebilecek zararlardan sorumlu değildir talimatlara uyulması cihazın ömrünün ve elektriksvel ve mekanik güvenilirliğinin garanti edilmesini sağlayacaktır. Bu talimat kitapçığını güvenli bir yerde saklayınız.

Cihazın tanımı ve kullanım amacı	57
Güvenlik	57
Kurulum	59
Elektrik şemaları	59
Bakım / Temizlik	59
Şekil	72

Περιεχόμενα

EL

Πριν χρησιμοποιήσετε το προϊόν διαβάστε προσεκτικά τις οδηγίες που περιέχει το παρόν εγχειρίδιο. Η Vortice δεν μπορεί να θεωρηθεί υπεύθυνη για ενδεχόμενες ζημιές σε πρόσωπα και αντικείμενα που οφείλονται στην μη τήρηση των οδηγιών που αναφέρονται παρακάτω, η τήρηση των οποίων εξασφαλίζει τη διάρκεια και την αξιοπιστία, ηλεκτρική και μηχανική, της συσκευής.
Φυλάξτε πάντα το παρόν εγχειρίδιο οδηγιών.

Περιγραφή και χρήση	60
Ασφάλεια	60
Εγκατάσταση	62
Ηλεκτρικά διαγράμματα	62
Συντήρηση/Καθαρισμός	62
Εικόνες	72

Перед началом эксплуатации изделия внимательно прочитайте указания, приведенные в настоящей инструкции. Фирма Vortice не может считаться ответственной за травмы или материальный ущерб, которые могут быть вызваны несоблюдением положений нижеприведенных указаний, в то время как их выполнение явится гарантией длительного срока службы и механической и электрической надежности устройства. Сохраняйте настоящую инструкцию.

Οглавление

RU

Οписание и применение	63
Безопасность	63
Установка	65
Электрические схемы	65
Техобслуживание / Уход	65
Иллюстрации	72

قبل استعمال الجهاز، اقرأ بانتباه التعليمات المدونة في هذا الكتيب. لا يمكن اعتبار مؤسسة Vortice مسؤولة عن الأضرار التي قد تلحق بالأشخاص أو الأشياء والناجمة عن عدم الأخذ بالتحذيرات والتعليمات المدونة أدناه. اتبع جميع هذه التعليمات لكي تضمن ديمومة الجهاز وكفاءته الكهربائية والميكانيكية. احتفظ دائماً بكتيب التعليمات هذا.

66	الوصف والاستخدام
66	السلامة
68	التركيب
68	المخططات الكهربائية
68	الصيانة \ التنظيف
72	الرسوم

使用产品前，请先仔细阅读这些说明。Vortice对于不遵守本手册中的注意事项和警告而造成的人员伤害或物质损失概不负责。请遵守手册中的所有指示执行，以保证设备电器及机械部件的寿命和可靠性。请妥善保管本说明手册。

目錄

ZH

说明和使用	69
安全	69
安装	70
电气原理图	70
维修保养与清洁图	70
图	72

Descrizione ed impiego

Il prodotto da lei acquistato è un aspiratore centrifugo assiale destinato all'aerazione di locali con scarico in canalizzazione singola. Il prodotto evita installazioni tradizionali all'interno dei locali, evita il rientro dell'aria quando l'apparecchio è spento, attenua la rumorosità nei locali poichè viene installato esternamente a muro.

IMPORTANTE: L'apparecchio è in grado di sviluppare 3 velocità di ventilazione, essendo già equipaggiato di adeguati condensatori. Il controllo delle velocità di funzionamento è demandato all'abbinamento con opportuno selettore a 3 velocità. Per maggiori informazioni in merito al dispositivo di controllo, vedi il paragrafo "Schemi elettrici".

• Questi apparecchi sono stati progettati per un uso in ambiente domestico e commerciale.

Il ventilatore è destinato ad essere montato su muri esterni.

Sicurezza



Attenzione:

questo simbolo indica che è necessario prendere precauzioni per evitare danni all'utente

- Non usare questo prodotto per una funzione differente da quella esposta in questo libretto.
- Dopo aver tolto il prodotto dal suo imballo, assicurarsi della sua integrità: nel dubbio rivolgersi a persona professionalmente qualificata o ad un Centro Assistenza Tecnica autorizzato Vortice.
- Non lasciare le parti dell'imballo alla portata di bambini o persone diversamente abili.
- L'uso di qualsiasi apparecchio elettrico comporta l'osservanza di alcune regole fondamentali, tra le quali:
 - non toccarlo con mani bagnate o umide
 - non toccarlo a piedi nudi.
- Se si decide di eliminare definitivamente l'apparecchio spegnere l'interruttore e scollegarlo dalla rete elettrica, riponendolo infine lontano da bambini o da persone diversamente abili.
- Non utilizzare l'apparecchio in presenza di sostanze o vapori infiammabili come alcool, insetticidi, benzina, ecc.
- Questo apparecchio può essere utilizzato da bambini di età non inferiore a 8 anni e da persone con ridotte capacità fisiche, sensoriali o mentali, o prive di esperienza o della necessaria conoscenza, purché sotto

sorveglianza oppure dopo che le stesse abbiano ricevuto istruzioni relative all'uso sicuro dell'apparecchio e alla comprensione dei pericoli ad esso inerenti.

- I bambini non devono giocare con l'apparecchio.
- La pulizia e la manutenzione destinata ad essere effettuata dall'utilizzatore non deve essere effettuata da bambini senza sorveglianza.
- E' necessario prendere precauzioni per evitare che nella stanza vi sia riflusso di gas provenienti dalla canna di scarico dei gas o da altri apparecchi a combustione di carburante.
- Il prodotto installato senza dispositivo di protezione delle parti in movimento deve essere montato ad una altezza superiore a 2,3 m sopra il livello del pavimento.
- **Apparecchi equipaggiati con dispositivo di interruzione termica a riarmo manuale**

Al fine di evitare ogni pericolo dovuto al riarmo accidentale del dispositivo termico di interruzione, questo apparecchio non deve essere alimentato con un dispositivo di manovra esterno, quale un temporizzatore, oppure non deve essere connesso a un circuito che viene regolarmente alimentato o disconnesso dal servizio



Avvertenza:

questo simbolo indica che è necessario prendere precauzioni per evitare danni al prodotto

- Non appoggiare oggetti sull'apparecchio.
- Verificare periodicamente l'integrità dell'apparecchio. In caso di imperfezioni non utilizzarlo e contattare subito un Centro Assistenza Tecnica autorizzato Vortice.
- In caso di cattivo funzionamento e/o guasto dell'apparecchio rivolgersi subito ad un Centro di Assistenza autorizzato Vortice e richiedere, per l'eventuale riparazione, l'uso di ricambi originali Vortice.
- Se l'apparecchio cade o riceve forti colpi farlo verificare subito presso un Centro di Assistenza Tecnica autorizzato Vortice.
- Collegare l'apparecchio alla rete di alimentazione/presa elettrica solo se la portata dell'impianto/presa è adeguata alla sua potenza massima. In caso contrario rivolgersi subito a personale professionalmente qualificato.
- Spegnerne l'interruttore generale dell'impianto quando: a) si rileva un'anomalia di funzionamento; b) si decide di eseguire una manutenzione di pulizia esterna; c) quando si decide di non utilizzarlo per periodi prolungati.
- E' indispensabile assicurare il necessario rientro dell'aria nel locale per garantire il funzionamento del prodotto. Nel caso in cui nello stesso locale sia installato un apparecchio funzionante a combustibile (scaldacqua, stufa a metano, ecc.) non del tipo stagno, assicurarsi che il rientro d'aria garantisca anche la perfetta combustione di tale apparecchio.
- L'apparecchio non può essere utilizzato come attivatore di scaldabagni, stufe, ecc. né deve scaricare in condotti d'aria calda.
- L'apparecchio deve essere correttamente collegato ad un impianto di messa a terra perfettamente funzionante, come previsto dalle vigenti norme di sicurezza elettrica. In caso di dubbio, richiedere un controllo accurato subito a persona professionalmente qualificata.
- L'apparecchio deve scaricare direttamente all'esterno.
- Il flusso d'aria da convogliare (o fumi) deve essere pulito (cioè senza elementi grassi, fuliggine, agenti chimici e corrosivi o miscele esplosive ed infiammabili).
- Non coprire e non ostruire la griglia di mandata dell'apparecchio, in modo da assicurare l'ottimale passaggio dell'aria.
- I dati elettrici della rete devono corrispondere a quelli riportati in targa A (fig.A)
- Per l'installazione occorre prevedere un interruttore onnipolare con distanza di apertura dei contatti uguale o superiore a mm 3, che consenta la disconnessione completa nelle condizioni della categoria di sovratensione III.
- I prodotti equipaggiati con motori

predisposti al cablaggio monofase (M) richiedono SEMPRE la connessione a linee monofase a 220-240V (o solo 230V quando previsto). Qualsiasi tipo di modifica si configura come manomissione del prodotto e invalida la relativa Garanzia.

- Non è necessario effettuare alcuna regolazione specifica in quanto gli apparecchi funzionano alle frequenze nominali senza un'impostazione preliminare.

• Dispositivi di protezione termica:

- Protettore termico a riarmo manuale

I seguenti modelli, sono dotati di protettore termico a riarmo manuale.

In caso di intervento del limitatore termico, occorre rivolgersi a personale qualificato oppure ad un Centro di Assistenza Tecnica autorizzato Vortice.

Dopo l'intervento di riarmo, se il problema persiste occorre verificare l'impianto elettrico al quale è collegato l'apparecchio. Occorre pertanto rivolgersi ad un Centro di Assistenza Tecnica autorizzato Vortice, oppure a Personale qualificato.

Installazione

Fig. 1-10

Le immagini mostrate, sono puramente indicative.
Lo scopo è quello di illustrare, per tutta la gamma, le fasi salienti di montaggio.

IMPORTANTE: Per il controllo delle 3 velocità di ventilazione, vedi il paragrafo "Schemi elettrici".

Fig. 8: **ATTENZIONE:** utilizzare l'apertura esterna del coperchio solo ed esclusivamente per il passaggio di un tubo di diametro 16 mm proveniente dall'impianto fisso.

Schemi elettrici

Vedi Figura 11.

Per il controllo delle velocità di ventilazione è previsto il collegamento con dispositivo opzionale a richiesta (non in dotazione nell'imballo):

- 11A) Selettore a 3 velocità Vortice Cod. 12.866 o 12891

IMPORTANTE

Vortice, garantisce il corretto funzionamento del prodotto e del suo controllo soltanto in abbinamento con Selettore a 3 Velocità Vortice (Cod. 12.866-12891).

Altri tipi di collegamento

Alternativamente, sono previsti altri schemi di collegamento, associati a diverse modalità di controllo (dispositivi a cura dell'installatore).

Alternativa di collegamento per nuova installazione

- 11B) Max;
- 11C) Med;
- 11D) Min;

Sostituzione macchina su impianto esistente

Collegamento senza modifiche all'impianto elettrico: si utilizzeranno gli stessi interruttori dell'impianto esistente.

Manutenzione / Pulizia

Fig. 12-14

Informazione importante per lo smaltimento ambientalmente compatibile

Questo prodotto è conforme alla Direttiva 2012/19/UE riguardante la gestione dei rifiuti di apparecchiature elettriche ed elettroniche (RAEE).

Il simbolo del cassonetto barrato riportato sull'apparecchio indica che il prodotto, alla fine della propria vita utile, deve essere conferito ad una impresa specializzata sia per il trasporto che per il trattamento. Tale impresa si occuperà dello smaltimento dei diversi materiali che compongono il prodotto ed il loro successivo corretto riciclaggio.



In alternativa, il produttore dell'apparecchio è tenuto al ritiro del prodotto da smaltire a fronte dell'acquisto di un apparecchio equivalente.

Description and use

The product you have purchased is an axial centrifugal aspirator used to ventilate rooms with single channel exhaust. The product avoids traditional installations inside rooms, avoids air return when the unit is off, and softens room noise as it is installed outside the wall.

IMPORTANT: The unit is able to develop 3 ventilation speeds, as it is already equipped with suitable condensers. Operating speed control is designated to pairing with an appropriate 3-speed selector. For further information regarding the control device, see the "Wiring diagrams" paragraph.

- These appliances are designed for use in residential and commercial properties.
- Fans have been designed to be mounted on external walls.

Safety



Warning:

this symbol indicates that care must be taken to avoid injury to the user

- Do not use this appliance for functions other than those described in this booklet
- After removing the appliance from its packaging, ensure that it is complete and undamaged. If in doubt contact a professionally qualified electrician or Vortice
- Do not leave packaging within the reach of children or differently able persons
- Certain fundamental rules must be observed when using any electrical appliance, including:
 - never touch appliances with wet or damp hands
 - never touch appliances while barefoot.
- If you decide to stop using the appliance, switch it off and disconnect it from the power supply, storing it out of reach of children and infirm persons
- Do not use the appliance where flammable vapours are present (spirit, insecticides, petrol, explosives, etc.
- This appliance can be used by children aged from 8 years and above and persons with reduced physical, sensory or mental capabilities or lack of experience and knowledge if they have been given supervision or instruction concerning use of the appliance in a safe way and understand the hazards involved.
- Children shall not play with the appliance.
- Cleaning and user maintenance

shall not be made by children without supervision.

- Precautions must be taken to prevent gas coming from the gas flue pipe or from other fuel combustion units from entering into the room.
- Products installed without a protective device for moving parts must be installed at a height greater than 2.3 m above the floor level.
- **Units equipped with manual reset thermal breaker device**

In order to avoid any danger of accidental reset of the thermal breaker device, units must not be powered by an external switch device such as a timer, or must not be connected to a circuit that is regularly powered or disconnected from power utilities



Caution:
this symbol indicates that care must
be taken to avoid damaging the appliance

- Do not rest objects on the device.
- Periodically check device conditions. If imperfections are noted, do not use the unit and immediately contact a Vortice authorised Technical Assistance Centre.
- Promptly contact a Vortice authorised Assistance Centre in the event of unit malfunction and/or failure and request the use of original Vortice spare parts for any repairs.
- If the unit falls or receives a strong blow, immediately have it inspected at a Vortice authorised Technical Assistance Centre.
- Only connect the device to the mains supply/ electrical outlet if plant/outlet capacity is suitable for its maximum power. If otherwise, immediately seek assistance from a professionally qualified person.
- Switch off the main switch on the system when: a) a malfunction is detected, b) you decide to perform external cleaning maintenance, c) when you decide not to use the device for prolonged periods.
- It is essential to ensure that sufficient air re-enters the room, in order to guarantee product operation. If a combustion-powered, non air-tight device is installed in the room (water heater, methane stove, etc.), please ensure that air re-entry also guarantees the perfect combustion of said device.
- The unit cannot be used as an activator for water heaters, stoves, etc. nor should it discharge into hot air ducts.
- The unit must be correctly connected to an effective earthing system as foreseen by current electrical safety regulations. If doubts should arise, request careful inspection by qualified personnel.
- The unit must discharge directly outside.
- The air flow to convey (or fumes) must be clean (or rather free of grease, soot, chemical and corrosive substances or explosive and flammable mixtures).
- Never cover or obstruct the unit delivery grille to ensure optimal air passage.
- The electrical specifications correspond to the ones on the data label A (fig.A).
- An omnipolar switch with a contact opening distance of 3 mm or higher should be provided for installation, enabling complete disconnection under overvoltage category III conditions.
- Products equipped with single-phase wiring (M) engines ALWAYS require connection to 220-240V (or only 230V where required) single-phase lines. Any kind of modification shall be considered as product

tampering and shall nullify the relative warranty.

- No specific adjustment is necessary as the devices operate at nominal frequencies without a preliminary setting.

• Thermal protection devices:

- Manual reset thermal protector

The following models are equipped with a manual reset thermal protector

If the thermal protector is triggered, please contact qualified personnel or Vortice authorised Technical Assistance Centre.

If the problem persists after the reset operation, check the electrical system to which the unit is connected. In this case, please contact a Vortice authorised Technical Assistance Centre or professionally qualified personnel.

Installation

See Figures 1-10.

The images shown are purely indicative. Their purpose is to illustrate the main assembly steps for the entire range.

IMPORTANT: See the "Wiring Diagrams" paragraph to check the 3 ventilation speeds.

Fig. 8 **CAUTION:** use the outer opening of the cover only for the passage of a 16 mm diameter tube coming from the fixed system.

Wiring diagrams

See Figure 11.

Connection with the optional device upon request is foreseen to check ventilation speeds (device not supplied in packaging):

- 11A) Vortice 3-speed selector Code 12.866-12891

IMPORTANT

Vortice guarantees correct product operation and control only when paired with the Vortice 3-speed selector (Code 12.866-12891).

Other types of connection

Alternatively, other connection diagrams are available, associated to different control modes (devices provided by the installer).

Connection alternative for new installation

- 11B) Max;
- 11C) Med;
- 11D) Min;

Machine replacement on existing system

Connection without modifications to the electrical system: the same switches as on the existing system will be used.

Maintenance / Cleaning

Fig 12-14.

Important information concerning the environmentally compatible disposal

This product complies with Directive 2012/19/EU on the management of waste electrical and electronic equipment (WEEE).



The crossed-out wheeled bin symbol on the appliance indicates that, at the end of its useful life, the product must be taken to a specialised company for transport and treatment. This company will take care of the disposal of the various materials making up the product and their subsequent proper recycling.

Alternatively, the manufacturer of the appliance is obliged to take back the product to be disposed of in exchange for the purchase of an equivalent appliance.

Description et utilisation

L'appareil que vous venez d'acheter est un aspirateur centrifuge axial destiné à l'aération de locaux avec évacuation dans un conduit simple. Le produit évite des installations traditionnelles à l'intérieur des locaux, évite l'entrée de l'air lorsque l'appareil est éteint, et atténue le bruit dans les locaux grâce à son installation murale extérieure.

IMPORTANT: L'appareil est en mesure de développer 3 vitesses de ventilation, puisqu'il est déjà équipé de condensateurs appropriés. Le contrôle de la vitesse de fonctionnement est effectué grâce à la combinaison avec un sélecteur spécifique à 3 vitesses. Pour plus d'informations concernant le dispositif de contrôle, voir le paragraphe « Schémas électriques »

- Ces appareils ont été conçus pour un usage domestique et commercial.
- Le ventilateur doit être monté sur des murs extérieurs.

Sécurité



Attention:

ce symbole indique la nécessité de prendre quelques précautions pour la sécurité de l'utilisateur

- Ne pas utiliser l'appareil pour un usage autre que celui décrit dans ce livret.
- Contrôler l'intégrité de l'appareil après l'avoir sorti de son emballage : dans le doute, s'adresser immédiatement à une personne professionnellement qualifiée ou à un Service après-vente agréé Vortice.
- Placer les éléments de l'emballage hors de portée des enfants ou des personnes inexpertes
- L'utilisation de tout appareil électrique requiert l'observation de quelques règles fondamentales dont, entre autres:
 - ne pas le toucher avec des mains mouillées ou humides
 - ne pas le toucher pieds nus.
- Cet appareil n'est pas approprié à l'emploi de la part de personnes (y compris les enfants) avec des capacités physiques, sensorielles ou mentales réduites ou sans expérience ni connaissance, à moins qu'elles ne soient surveillées ou qu'elles n'aient été instruites au sujet de l'emploi de l'appareil par une personne responsable de leur sécurité. Les enfants doivent être surveillés pour s'assurer qu'ils ne jouent pas avec l'appareil.
- Si l'on décide d'éliminer définitivement l'appareil, éteindre l'interrupteur et couper l'alimentation électrique ; ne pas le laisser à la portée des enfants ou des personnes handicapées
- Ne pas utiliser l'appareil en présence de substances ou de vapeurs inflammables telles que alcool, insecticides, essence, etc.
- Cet appareil peut être utilisé par

des enfants âgés de plus de 8 ans et des personnes porteuses d'un handicap physique, sensoriel ou mental, ou encore sans expériences ou connaissances spécifiques, à condition de travailler sous supervision ou après avoir reçu les instructions d'utilisation de l'appareil en toute sécurité, et après en avoir parfaitement compris les dangers.

- Les enfants ne doivent pas jouer avec l'appareil.
- Le nettoyage et l'entretien réservés à l'utilisateur ne doivent pas être effectués par des enfants sans surveillance.
- Il est nécessaire de prendre ses précautions afin d'éviter des émanations de gaz provenant du conduit d'évacuation des gaz ou d'autres appareils à combustion de carburant.
- Le produit installé sans dispositif de protection des parties en mouvement doit être monté à une hauteur supérieure à 2,3 m au-dessus du niveau du sol.
- **Appareils équipés d'un thermostat de sûreté à réarmement manuel**
Afin d'éviter tout danger dû au réarmement manuel du thermostat de sûreté, cet appareil ne doit pas être alimenté avec un thermostat externe, tel qu'un temporisateur ou ne doit pas être raccordé à un circuit qui est régulièrement alimenté ou déconnecté du service



Avertissement:

ce symbole indique la nécessité de prendre quelques précautions pour la sécurité du produit

- Ne pas poser d'objets sur l'appareil.
- Vérifier périodiquement le parfait état de marche de l'appareil. En cas de dysfonctionnements, ne pas l'utiliser et contacter immédiatement un Centre Assistance Technique autorisé Vortice.
- En cas de dysfonctionnement et/ou de panne de l'appareil, contacter immédiatement un Centre Assistance Technique autorisé Vortice et faire la demande, en cas de réparation éventuelle, de pièces de rechange originales Vortice.
- Si le produit tombe ou s'il est soumis à des chocs importants, le faire contrôler immédiatement par un Centre Assistance Technique autorisé Vortice.
- Raccorder l'appareil au réseau d'alimentation/prise électrique seulement si le débit de l'installation/prise est adapté à sa puissance maximale. Dans le cas contraire, contacter immédiatement un professionnel qualifié.
- Éteindre l'interrupteur général de l'installation lorsque : a) on détecte un dysfonctionnement ; b) on décide de réaliser un entretien de nettoyage extérieur ; c) on décide de ne pas utiliser l'appareil pendant une longue période.
- Il est indispensable d'assurer l'entrée d'air nécessaire dans le local pour garantir le fonctionnement du produit. Si un appareil qui fonctionne au moyen de combustible (chauffe-eau, poêle à méthane, etc.) et non étanche est installé dans le local, s'assurer que l'entrée d'air garantisse aussi la combustion parfaite de cet appareil.
- L'appareil ne peut pas être utilisé comme activateur de chauffe-eau, poêles, etc., et ne doit pas évacuer d'air dans des conduits d'air chaud.
- L'appareil doit être correctement raccordé à une installation de mise à la terre parfaitement efficace, conformément aux normes de sécurité électrique en vigueur. En cas de doute, faire contrôler immédiatement l'installation par un professionnel qualifié du secteur.
- L'échappement de l'appareil doit être effectué directement à l'extérieur.
- Le flux d'air à transporter (ou de fumées) doit être pur (c'est à dire sans éléments gras, suies, agents chimiques ou corrosifs, mélanges explosifs et inflammables).
- Ne pas couvrir ni obstruer la grille de refoulement de l'appareil, de sorte à garantir le passage optimal de l'air.
- Les données électriques du réseau doivent correspondre à celles reportées sur la plaque A (fig.A).
- Pour l'installation, prévoir un interrupteur unipolaire ayant une distance d'ouverture des contacts égale ou supérieure à 3 mm, qui permettra la déconnexion complète dans les conditions de catégorie de surtension III.

- Les produits équipés de moteurs prédisposés au câblage monophasé (M) nécessitent TOUJOURS d'une connexion à des lignes monophasées à 220-240 V (ou seulement 230 V quand le produit le prévoit). Toute sorte de modification est considérée comme une manipulation du produit et annule la garantie correspondante.
- Il n'est pas nécessaire d'effectuer de réglage spécifique étant donné que les appareils fonctionnent aux fréquences nominales sans programmation préliminaire.

• Dispositifs de protection thermique:

- Protecteur thermique à réarmement manuel

Les modèles suivants sont dotés d'un protecteur thermique à réarmement manuel.

En cas d'intervention du limiteur thermique, s'adresser au personnel qualifié ou bien à un Centre d'Assistance technique autorisé Vortice.

Après l'intervention de réarmement, si le problème persiste, il faut vérifier l'installation électrique à laquelle l'appareil est raccordé. Il faut donc s'adresser à un Centre d'Assistance Technique autorisé Vortice, ou bien à du Personnel qualifié.

Installation

Voir les Figures 1-10.

Les images fournies sont à titre purement indicatif. Elles servent à illustrer, pour toute la gamme, les phases de montage les plus importantes.

IMPORTANT : Pour le contrôle des 3 vitesses de ventilation, voir le paragraphe « Schémas électriques ».

Fig. 8 **ATTENTION**: utiliser l'ouverture externe du couvercle seulement et exclusivement pour le passage d'un tuyau de 16 mm de diamètre provenant de l'installation fixe.

Schémas électriques

Voir Figure 11.

Le contrôle des vitesses de ventilation prévoit le raccordement avec dispositif optionnel sur demande (non fourni dans l'emballage):

- 11A) Sélecteur à 3 vitesses Vortice Cod. 12.866 o 12891

IMPORTANT

Vortice garantit le bon fonctionnement du produit et de son contrôle seulement en combinaison avec un Sélecteur à 3 vitesses Vortice (Cod. 12.866-12891).

Autres types de raccordement

En alternative, d'autres schémas de raccordement, associés à différentes modalités de contrôle (dispositifs réalisés par l'installateur) sont prévus.

Alternative de raccordement pour une nouvelle installation

- 11B) Max;
- 11C) Med;
- 11D) Min;

Remplacement de la machine sur installation existante

Raccordement sans modifications apportées à l'installation électrique: les interrupteurs utilisés seront ceux de l'installation existante.

Entretien / Nettoyage

Fig 12-14.

Information importante pour l'élimination compatible avec l'environnement

Ce produit est conforme à la Directive 2012/19/UE relative à la gestion des déchets des équipements électriques et électroniques (DEEE).



Le symbole de la poubelle barrée qui se trouve sur l'équipement indique que le produit, à la fin de sa vie utile, doit être remis à une entreprise spécialisée aussi bien pour le transport que pour le traitement. Cette entreprise s'occupera de l'élimination des différents matériaux qui composent le produit et leur correct recyclage.

Comme alternative, le producteur de l'équipement est tenu au retrait du produit à éliminer lors de l'achat d'un équipement équivalent.

Beschreibung und Gebrauch

Das von Ihnen erworbene Produkt ist ein axialer Zentrifugalsauglüfter für die Belüftung von Räumen mit Abluft in einen Einzelkanal. Das Produkt vermeidet traditionelle Installationen in Räumen, vermeiden den Luftrückstrom, wenn das Gerät ausgeschaltet ist, dämpft die Geräusentwicklung in den Räumen, da es außen an der Wand installiert wird.

WICHTIG: Das Gerät kann drei Belüftungsgeschwindigkeiten entwickeln, da es bereits mit entsprechenden Kondensatoren ausgestattet ist. Die Steuerung der Betriebsgeschwindigkeit erfolgt durch die Kombination von Wahlschalter mit drei Geschwindigkeiten. Weitere Informationen zur Steuervorrichtung erhalten Sie im Absatz „Schaltpläne“

- Diese Geräte sind zur Verwendung im Haushalt und in gewerblichen Bereichen ausgelegt.
- Der Ventilator ist für die Montage an Fenstern oder Außenwänden bestimmt.

Sicherheit



Achtung:
dieses Symbol zeigt Vorsichtsmaßnahmen an um Schäden am Bediener zu vermeiden

- Dieses Gerät darf nur für den Verwendungszweck eingesetzt werden, der in der vorliegenden Anleitung angegeben ist
- Nach dem Auspacken des Gerätes muss dessen Unversehrtheit überprüft werden: im Zweifelsfall unverzüglich eine von Vortice autorisierte Kundendienststelle aufsuchen.
- Lassen Sie das Verpackungsmaterial nicht in Reichweite von Kindern oder Personen, die sich damit schaden könnten.
- Beim Gebrauch von Elektrogeräten jeder Art müssen stets einige Grundregeln beachtet werden, darunter im Einzelnen:
 - die Geräte niemals mit nassen oder feuchten Händen berühren
 - die Geräte niemals barfuß berühren.
- Wird das Gerät definitiv nicht mehr benutzt, Gerät abschalten und vom Stromnetz trennen, für Kinder oder unzurechnungsfähige Personen unzugänglich aufbewahren.
- Das Gerät nicht in der Nähe entflammbarer Substanzen oder Dämpfe wie Alkohol, Insektizide, Benzin usw. verwenden.
- Dieses Gerät darf von Kindern ab 8 Jahren oder Personen mit eingeschränkten körperlichen, sensorischen oder geistigen

Fähigkeiten oder mangelnder Erfahrung bzw. Kenntnis im Umgang mit Elektrogeräten nur unter der Aufsicht oder nach

gründlicher Unterweisung und Überprüfung seitens einer für ihre Sicherheit verantwortlichen Person bedient werden.

- Kinder dürfen nicht mit dem Gerät spielen.
- Die durch den Anwender auszuführende Reinigung und Pflege des Geräts darf nicht von unbeaufsichtigten Kindern ausgeführt werden.

- Es müssen Sicherheitsvorkehrungen ergriffen werden, die verhindern, dass Gas aus dem Rauchgaskanal oder anderen Geräten, die Kraftstoff verbrennen, in den Raum zurückströmt.

- Das ohne Schutzeinrichtung für bewegliche Teile installierte Produkt muss in einer Höhe von mehr als 2,3 m über dem Boden montiert werden.

Geräte mit thermischer Trennvorrichtung und manuellem Reset

Zum Vermeiden jeglicher Gefahren durch das versehentliche Zurücksetzen der thermischen Trennvorrichtung darf dieses Gerät weder über ein externes Steuergerät wie eine Zeitschaltuhr noch an einen Schaltkreis angeschlossen werden, der regulär mit Strom versorgt wird oder von der Stromversorgung getrennt ist.



Hinweis:

dieses Symbol zeigt Vorsichtsmaßnahmen an um Schäden am Gerät zu vermeiden

- Keine Gegenstände auf das Gerät stellen.
 - Regelmäßig die Unversehrtheit des Geräts überprüfen. Bei Defekten es nicht verwenden, sondern wenden Sie sich umgehend an ein zugelassenes Kundendienstzentrum von Vortice.
 - Bei Betriebsstörung und/oder Gerätedefekt sich sofort an den Hersteller oder ein zugelassenes Kundendienst-Zentrum wenden und bei eventuell notwendiger Reparatur die Verwendung von Originalersatzteilen Vortice verlangen.
 - Falls das Gerät herunterfällt oder schweren Schlägen ausgesetzt ist, lassen Sie es umgehend in einem vertraglich gebundenen Kundendienst-Zentrum von Vortice überprüfen.
 - Schließen Sie das Gerät nur an ein Stromnetz/eine Steckdose an, wenn die Anlagenkapazität / -aufnahme der maximalen Leistungen angemessen ist. Wenden Sie sich andernfalls unverzüglich an einen Elektrofachmann.
 - Den Hauptschalter der Anlage ausschalten, wenn: a) eine Betriebsstörung festgestellt wird; b) das Gerät außen gereinigt werden soll; c) es für längere Zeiträume nicht mehr genutzt werden soll.
 - Um die Funktionsweise des Produkts sicherzustellen, muss die Luft wieder in den Raum zurückgeführt werden. Befindet sich imselben Raum ein nicht dichtes, mit Brennstoff betriebenes Gerät (Boiler, Gasofen, usw.), so muss gewährleistet sein, dass die Rückführung der Luft eine perfekte Verbrennung dieses Geräts sicherstellt.
 - Das Gerät darf nicht als Aktivator für Warmwasserbereiter, Öfen usw. benutzt werden, noch darf in Warmluftleitungen ausgelassen werden
 - Das Gerät muss an eine voll betriebstaugliche Erdungsleitung angeschlossen werden, wie von den geltenden Vorschriften zur elektrischen Sicherheit vorgesehen. In Zweifelsfällen unverzüglich von einem Elektrofachmann eine eingehende Prüfung einholen.
 - Das Gerät muss direkt nach außen absaugen.
 - Der zu leitende Ablauf (oder Rauch) muss sauber sein (also ohne Fettpartikel, Ruß, chemische oder korrosive Substanzen oder explosionsfähige und entflammbare Mischungen).
 - Das Zulaufgitter des Geräts nicht verdecken oder verstopfen, damit ein optimaler Luftfluss gewährleistet wird.
 - Die Daten des Stromversorgungsnetzes müssen mit den Angaben auf dem Typenschild A übereinstimmen (Abb.A).
 - Für die Installation muss ein mehrpoliger Stecker angebracht sein, dessen Öffnungsabstand der Kontakte gleich oder über 3 mm ist, mit dem die vollständige Trennung unter Bedingungen der Überspannungskategorie III möglich ist.
- Die Produkte mit Einphasen-Motoren (M) müssen STETS an ein 220-240V (bzw. nur 230V, sofern vorgesehen) Einphasennetz angeschlossen werden. Jede Änderung gilt als unsachgemäßer Zugriff auf das Produkt und macht die Garantie ungültig.
 - Eine spezifische Einstellung ist nicht erforderlich, da die Geräte bei den Nennfrequenzen ohne Voreinstellung arbeiten.

• Vorrichtungen zum Wärmeschutz:

- Wärmeschutzvorrichtung mit manueller Rückstellung
Folgende Modelle sind mit Wärmeschutzvorrichtung mit manueller Rückstellung ausgestattet.

Beim Eingreifen des Temperaturbegrenzers muss sich an ausgebildetes Personal oder an ein von Vortice zugelassenes Kundendienstzentrum gewandt werden.

Besteht das Problem nach Rückstellung weiter, muss die Elektroanlage überprüft werden, an die das Gerät angeschlossen ist.

Es muss sich daher an ein zugelassenes Kundendienstzentrum von Vortice oder an Fachpersonal gewandt werden.

Installation

Siehe Abbildungen 1-10.

Die gezeigten Abbildungen sind reine Beispiele. Sie dienen zur Darstellung der wesentlichen Montagephasen für das gesamte Sortiment.

WICHTIG: Für die Steuerung der 3 Belüftungsgeschwindigkeiten siehe Absatz „Schaltpläne“:

Abb.8 **ACHTUNG:** Die Außenöffnung des Deckels ausschließlich nur für den Durchgang eines Rohres mit Durchmesser 16 mm benutzen, der aus der feststehenden Anlage stammt.

Elektrische Schaltpläne

Siehe Abbildung 11.

Für die Steuerung der Belüftungsgeschwindigkeit ist auf Anfrage der Anschluss an eine optionale Vorrichtung vorgesehen (nicht in der Verpackung enthalten):

- 11A) Wahlschalter mit 3 Geschwindigkeiten Vortice Cod. 12.866 o 12891

WICHTIG

Vortice garantiert den korrekten Betrieb des Produktes und seiner Steuerung nur in Kombination mit Wahlschalter mit 3 Geschwindigkeiten Vortice (Cod. 12.866-12891).

Andere Anschlussarten

Alternativ dazu sind andere Anschlusspläne vorgesehen, die in Verbindung mit verschiedenen Steuerarten stehen (Vorrichtung zu Lasten des Installateurs).

Anschlussalternative für Neuinstallation

- 11B) Max;
- 11C) Med;
- 11D) Min;

Auswechslung der Maschine an einer bestehenden Anlage

Verbindung ohne Änderung an der Elektroanlage: es werden die gleichen Schalter der bestehenden Anlage genutzt.

Wartung / Reinigung

Abb. 12-14.

Wichtige information für die umweltgerechte Entsorgung

Dieses Produkt entspricht der Richtlinie 2012/19/EU über die Entsorgung von Elektro- und Elektronik-Altgeräten (WEEE).

Das Symbol der durchgestrichenen Mülltonne auf dem Gerät weist darauf hin, dass das Produkt am Ende seiner Lebensdauer zum Transport und zur Behandlung zu einem Fachbetrieb gebracht werden muss. Dieses Unternehmen kümmert sich um die Entsorgung der verschiedenen Materialien, aus denen sich das Produkt zusammensetzt, und deren anschließendes korrektes Recycling.



Alternativ ist der Hersteller des Geräts verpflichtet, das zu entsorgende Produkt gegen den Kauf eines gleichwertigen Geräts zurückzunehmen.



Descripción y uso

El producto que ha comprado es un aspirador centrífugo axial destinado a la ventilación de locales con salida mediante una única canalización. El producto evita instalaciones tradicionales en el interior de los locales, evita el retorno del aire cuando el aparato está apagado, atenúa el ruido en los locales puesto que se instala fuera de la pared.

IMPORTANTE: El aparato está en disposición de desarrollar 3 velocidades de ventilación, estando ya equipado con los condensadores adecuados. El control de las velocidades de funcionamiento dependerá de la combinación con el oportuno selector de 3 velocidades. Para ampliar la información respecto al dispositivo de control, véase el apartado "Esquemas eléctricos".

- Estos aparatos han sido diseñados para el uso en ambientes domésticos y comerciales.
- El ventilador ha sido diseñado para instalarse en paredes externas.

Seguridad



Atención:

este símbolo indica precauciones que sirven para evitar daños al usuario

- No emplear el producto con fines distintos a los previstos por este folleto.
- Una vez extraído el producto de su embalaje, comprobar su integridad: en caso de duda, contactar inmediatamente con personal cualificado o con un revendedor autorizado de Vortice.
- No dejar componentes del embalaje al alcance de los niños o las personas con discapacidad.
- El empleo de todo tipo de aparato eléctrico comporta el cumplimiento de algunas reglas fundamentales, entre las que destacamos:
 - no debe ser tocado con manos mojadas o húmedas.
 - no debe ser tocado con pies descalzos.
- Cuando se decida quitar el aparato, apagar el interruptor y desconectarlo de la instalación eléctrica. Guardarlo lejos del alcance de niños o personas con discapacidad.
- No utilizarlo en presencia de sustancias o vapores inflamables como alcohol, insecticidas, gasolina, etc.
- Este aparato puede ser utilizado por niños de no menos de 8 años de edad y por personas con capacidades físicas, sensoriales o mentales

reducidas, o carentes de experiencia o del conocimiento necesario, pero sólo bajo vigilancia e instrucciones sobre el uso seguro y después de comprender bien los peligros inherentes.

- Los niños no deben jugar con el aparato.
- La limpieza y el mantenimiento del aparato deben ser efectuados por el usuario y no por niños sin vigilancia.
- Es necesario tomar precauciones para evitar que en la habitación haya un reflujo de gas procedente del tubo de descarga de los gases o de otros aparatos de combustión de carburante.
- El producto instalado sin dispositivo de protección de las partes móviles debe montarse a una altura superior a 2,3 m sobre el nivel del suelo.
- **Aparatos dotados de dispositivo de interrupción térmica con rearme manual**
Para evitar cualquier peligro debido al rearme accidental del dispositivo térmico de interrupción, este aparato no debe alimentarse mediante un dispositivo de accionamiento externo, como un temporizador, y tampoco debe conectarse a un circuito que generalmente se alimente o se desconecte del servicio.



Advertencia:
este símbolo indica precauciones que sirven para evitar daños en el producto

- No use este producto para una finalidad distinta a la expuestas en este manual.
- Tras haber retirado el embalaje del producto, asegúrese de que esté completo y en buen estado; en caso de duda, diríjase sin demora a un Centro de Asistencia Técnica autorizado de Vortice. • No deje restos del embalaje al alcance de niños o personas con minusvalías.
- El uso de aparatos eléctricos debe de ser conforme con algunas reglas fundamentales, entre ellas:
 - no lo toque con las manos mojadas o húmedas;
 - no lo toque descalzo;
 - no permita el uso a niños o personas con minusvalías sin vigilancia.
- Colocar el aparato alejado de los niños o de personas con minusvalías, en el momento en el cual se decide desconectarlo de la red eléctrica y de no utilizarlo más.
- No utilice el aparato en presencia de sustancias o vapores inflamables como alcohol, insecticidas, gasolina, etc.
- No modifique el aparato de ninguna manera.
- No apoyar objetos sobre el aparato.
- Comprobar periódicamente el buen estado del aparato. En caso de imperfecciones, no utilice el aparato y contacte inmediatamente el Centro de Asistencia técnica autorizado de Vortice.
- En caso de funcionamiento anómalo y/o avería del aparato, consulte inmediatamente con el Centro de Asistencia técnica autorizado de Vortice y solicite, para la reparación, el uso de repuestos originales Vortice.
- Si el aparato se cae o recibe fuertes golpes, llévelo inmediatamente a un Centro de Asistencia técnica autorizado de Vortice.
- Conectar el aparato a la red de alimentación/toma eléctrica solo si la capacidad de la instalación/toma es la adecuada para su potencia máxima. En caso contrario contacte sin demora un profesional capacitado.
- Apagar el interruptor general de la instalación cuando: a) se detecta una anomalía de funcionamiento; b) se decide realizar un mantenimiento de limpieza externa; c) se decide no utilizar el aparato por períodos breves o prolongados.
- Es indispensable asegurar que entre suficiente aire en el local para que el producto pueda funcionar correctamente. Si en el local se encuentra instalado un aparato que consume combustible (calentador, cocina de gas, etc.) y que no es de tipo estanco, asegúrese que entre suficiente aire en el local para que este otro aparato pueda funcionar correctamente.
- El aparato no puede utilizarse como activador de calentadores, estufas, etc. ni debe descargar en los conductos de aire caliente.
- El aparato deberá conectarse correctamente a una instalación de puesta tierra perfectamente en funcionamiento, como prevén las normas de seguridad eléctrica vigentes. En caso de duda, solicitar una inspección exhaustiva inmediata a una persona cualificada profesionalmente.
- El aparato deberá descargar directamente al

exterior.

- El flujo de aire a transportar (o humos) deberá estar limpio (es decir, sin elementos grasos, hollín, agentes químicos y corrosivos o mezclas explosivas e inflamables).
- No cubra ni obstruya la rejilla de salida del aparato, para asegurar que la circulación de aire es óptima.
- Los datos eléctricos de la red han de coincidir con los de la placa de datos A (fig.A).
- Para la instalación es necesario prever un interruptor omnipolar con una distancia de abertura de los contactos igual o superior a los 3 mm, que permita la desconexión total en las condiciones de la categoría de sobretensión III.
- Los productos equipados con motores que requieren cableado monofásico (M) SIEMPRE se han de conectar a líneas monofásicas de 220-240V (o solo de 230V si se ha previsto de este modo). Cualquier tipo de modificación se interpretará como una manipulación del aparato y producirá el cese de efectos de la garantía.
- No es necesario efectuar ninguna regulación específica, ya que los aparatos funcionan a las frecuencias nominales sin necesidad de una configuración preliminar.

• **Dispositivos de protección térmica:**

- Protector térmico de rearme manual

Los siguientes modelos están dotados de protector térmico de rearme manual.

En caso de intervención del limitador térmico, hay que dirigirse a personal cualificado o a un Centro de Asistencia Técnica autorizado Vortice.

Tras la intervención de rearme, si el problema persiste hay que examinar la instalación eléctrica a la cual está conectado el aparato. Por lo tanto, es necesario dirigirse a un Centro de Asistencia Técnica autorizado Vortice, o bien a personal cualificado.

Instalación

Véanse Figuras 1-10.
Las imágenes mostradas son meramente indicativas.
Su finalidad es ilustrar, para toda la gama, las fases destacadas del montaje.

IMPORTANTE: Para el control de las 3 velocidades de ventilación, véase el apartado "Esquemas eléctricos".

Fig. 8 **ATENCIÓN:** utilizar la apertura externa de la tapa única y exclusivamente para el paso de un tubo de de 16 mm de diámetro procedente de la instalación fija.

Esquemas eléctricos

Véase Figura 11.
Para el control de las velocidades de ventilación, está prevista la conexión con dispositivo opcional a petición (no incluido en el paquete):

- 11A) Selector de 3 velocidades Vortice Cód. 12.866 o 12891

IMPORTANTE

Vortice garantiza el correcto funcionamiento del producto y de su control solo en combinación con el Selector de 3 velocidades Vortice (Cód. 12.866-12891).

Otros tipos de conexión

Como alternativa, se han previsto otros esquemas de conexión, asociados a diferentes modalidades de control (dispositivos a cargo del instalador).

Alternativa de conexión para nueva instalación

- 11B) Max;
- 11C) Med;
- 11D) Min;

Sustitución de la máquina en una instalación existente

Conexión sin modificaciones en la instalación eléctrica: se utilizarán los mismos interruptores de la instalación existente.

Mantenimiento / Limpieza

Fig. 12-14.

Información importante sobre eliminación respetuosa con el medio ambiente

Este producto es conforme a la Directiva 2012/19/UE referente a la gestión de los residuos de aparatos eléctricos y electrónicos (RAEE).

El símbolo del cubo tachado que figura en el aparato indica que el producto, al final de su vida útil, debe ser entregado a una empresa especializada tanto en su transporte como en su tratamiento. Dicha empresa se encargará de la eliminación de los diferentes materiales que componen el producto, así como de su posterior y correcto reciclaje.



En su defecto, el fabricante estará obligado a la retirada gratuita del producto a eliminar al realizarse la adquisición de un aparato equivalente.

Descrição e utilização

O produto que adquiriu é um aspirador centrífugo axial destinado à ventilação de locais com exaustão em canalização única. O produto evita instalações tradicionais dentro das divisões, evita o retorno do ar quando o aparelho está desligado, atenua o ruído nas divisões pois é instalado na parede externa.

IMPORTANTE: O aparelho consegue desenvolver 3 velocidades de ventilação, estando já equipado com condensadores adequados. O controlo das velocidades de funcionamento é realizado pela combinação com um seletor de 3 velocidades adequado. Para mais informações relativas ao dispositivo de controlo, consultar o parágrafo "Esquemas elétricos".

- Estes aparelhos foram concebidos para uma utilização em ambiente doméstico e comercial.
- O ventilador destina-se a ser montado em paredes externas.

Segurança



Atenção:

este símbolo indica as precauções a tomar para evitar danos ao utilizador

- Não use este produto para uma função diferente da especificada no presente manual de instruções.
- Depois de retirar o produto da embalagem, certifique-se da sua integridade; em caso de dúvida, contacte imediatamente um Centro de Assistência Técnica Vortice autorizado
- Não deixe as peças da embalagem ao alcance das crianças ou de pessoas inaptas.
- A utilização de qualquer aparelho eléctrico implica a observância de algumas regras fundamentais, entre as quais:
 - não deve ser tocado com as mãos molhadas ou húmidas
 - não deve ser tocado descalço.
- En el caso de que no se desee volver a utilizar el aparato: apagar el interruptor y desconectar el enchufe del cable de alimentación. Guardarlo lejos del alcance de los niños o las personas con discapacidad.
- No utilizar el aparato en presencia de sustancias o vapores inflamables como alcohol, insecticidas, gasolina, etc
- Este aparelho pode ser utilizado por crianças a partir dos 8 anos de idade e por pessoas com capacidades físicas, sensoriais ou mentais reduzidas ou com falta de experiência e

conhecimentos, caso sejam devidamente vigiadas ou instruídas sobre o uso do aparelho de forma segura e se tiverem consciência dos respectivos perigos.

- As crianças não devem brincar com o aparelho.
- A limpeza e a manutenção destinadas a serem realizadas pelo utilizador não devem ser realizadas por crianças sem vigilância.
- É necessário tomar precauções para evitar que na divisão exista refluxo de gases provenientes da conduta de escape de gás ou de outros aparelhos de combustão de combustível.
- O produto instalado sem dispositivo de proteção das partes em movimento deve ser montado a uma altura superior a 2,3 m acima do nível do pavimento.
- **Aparelhos equipados com dispositivo de interrupção térmica de rearme manual**
Para evitar qualquer perigo devido ao rearme acidental do dispositivo térmico de interrupção, este aparelho não deve ser alimentado com um dispositivo de manobra externo, como um temporizador, ou não deve ser ligado a um circuito que seja regularmente alimentado ou desligado do serviço.



Advertência:

este símbolo indica as precauções a tomar para evitar danos ao produto

- Não apoie objetos sobre o aparelho.
- Verifique periodicamente a integridade do aparelho. Em caso de imperfeições, não utilizá-lo e contactar de imediato um Centro de Assistência Técnica Vortice autorizado.
- Em caso de mau funcionamento e/ou avaria do aparelho contactar de imediato um Centro de Assistência Técnica Vortice autorizado e solicitar, para a eventual reparação, o uso de peças de substituição originais Vortice.
- Se o aparelho cair ou receber fortes golpes, verifique-o de imediato num Centro de Assistência Técnica Vortice autorizado.
- Ligue o aparelho à rede de alimentação/tomada elétrica apenas se a capacidade da instalação/tomada elétrica for adequada à sua potência máxima. Caso contrário, contacte de imediato um profissional profissionalmente qualificado.
- Desligue o interruptor geral do sistema quando: a) se detetar uma anomalia de funcionamento; b) se decidir executar uma manutenção de limpeza externa; c) quando se decide não voltar a utilizá-lo por períodos prolongados.
- É indispensável assegurar o retorno de ar para o local necessário a fim de garantir o correto funcionamento do produto. Se houver, no local de instalação do produto, um aparelho alimentado a combustível (aquecedor de água, aquecedor alimentado a gás metano, etc.) não de tipo estanque, certificar-se de que o retorno do ar seja suficiente para permitir uma perfeita combustão também deste último.
- O aparelho não pode ser utilizado como ativador de caldeiras, aquecedores, etc., nem deve descarregar em condutas de ar quente.
- O aparelho deve ser corretamente ligado a um sistema de ligação à terra em perfeito estado de funcionamento, tal como previsto pelas normas de segurança elétrica em vigor. Em caso de dúvida, solicitar uma verificação por parte de um profissional profissionalmente qualificado.
- A exaustão do ar deve ocorrer diretamente para o exterior.
- O fluxo de ar a orientar (ou fumos) deve ser limpo (ou seja, sem elementos gordurosos, fuligem, agentes químicos e corrosivos ou misturas explosivas e inflamáveis).
- Não cubra ou obstrua a grade de saída do aparelho de forma a garantir um fluxo ótimo do ar.
- As especificações elétricas da rede devem corresponder aos dados presentes na placa A (fig.A).
- **Para a instalação é necessário incluir um interruptor omnipolar com distância de abertura dos contactos igual ou superior a 3 mm, que permita a desconexão completa nas condições da categoria de sobretensão III.**

- Os produtos equipados com motores que contemplam uma ligação monofásica (M) exigem **SEMPRE** uma conexão a linhas monofásicas alimentadas a 220-240 V (ou somente 230 V quando previsto). Qualquer tipo de modificação representa uma adulteração do produto e provoca a anulação das condições da sua garantia.
- Não é necessário efetuar qualquer regulação específica, uma vez que os aparelhos funcionam às frequências nominais sem uma configuração preliminar.

• Dispositivos de proteção térmica:

- Protetor térmico de rearme manual

Os modelos seguintes dispõem de protetor térmico de rearme manual.

Em caso de intervenção do limitador térmico, é necessário recorrer a pessoal qualificado ou a um Centro de Assistência Técnica autorizado Vortice. Após a intervenção de rearme, se o problema persistir, é necessário verificar o sistema elétrico ao qual está ligado o aparelho. Como tal, é necessário contactar um Centro de Assistência Técnica autorizado Vortice ou pessoal qualificado.

Instalação

Ver Figuras 1-10.

As imagens mostradas são puramente indicativas. O objetivo é ilustrar, para toda a gama, as fases principais de montagem.

IMPORTANTE: Para o controlo das 3 velocidades de ventilação, consultar o parágrafo "Esquemas elétricos".

Fig. 8 **ATENÇÃO:** utilizar a abertura externa da tampa apenas e exclusivamente para a passagem de um tubo com 16 mm de diâmetro proveniente do sistema fixo.

Esquemas elétricos

Ver Figura 11.

Para o controlo da velocidade de ventilação, está disponível a ligação com dispositivo opcional a pedido (não fornecido na embalagem):

- 11A) Seletor de 3 velocidades Vortice Cód. 12.866 o 12891

IMPORTANTE

Vortice garante o correto funcionamento do produto e do seu controlo apenas em combinação com o Seletor de 3 Velocidades Vortice (Cód. 12.866 o 12891).

Outros tipos de ligação

Em alternativa, estão disponíveis outros esquemas de ligação, associados a diferentes modalidades de controlo (dispositivos a cargo do instalador).

Alternativa de ligação para nova instalação

- 11B) Max;
- 11C) Med;
- 11D) Min;

Substituição de máquina em sistema existente

Ligação sem alterações ao sistema elétrico: utilizam-se os mesmos interruptores do sistema existente.

Manutenção / Limpeza

Fig. 12-14.

Informações importantes sobre a eliminação compatível com o ambiente

Este produto está em conformidade com as disposições da Diretiva 2012/19/UE relativas à gestão dos resíduos de equipamentos elétricos e eletrónicos (REEE).

O símbolo do contentor de lixo riscado está a indicar que o produto, ao fim da sua vida útil, deverá ser transferido para uma empresa especializada no transporte e tratamento destes resíduos. Esta empresa será responsável pela separação dos diferentes materiais de composição do produto e pela seguinte fase de reciclagem.



Alternativamente, o produto a eliminar poderá ser devolvido ao fabricante no momento da compra de um aparelho equivalente.

En su defecto, el fabricante estará obligado a la retirada gratuita del producto a eliminar al realizarse la adquisición de un aparato equivalente.

Beschrijving en gebruik

Het door u gekochte apparaat is een axiale centrifugaalventilator voor de ventilatie van ruimtes met de afvoer naar een enkele kanaalaansluiting. Het product vermijdt traditionele installaties in ruimtes, vermijdt de instroming van lucht wanneer het apparaat is uitgeschakeld en beperkt het geluidsniveau in de ruimtes aangezien het aan de buitenkant van de muur wordt geïnstalleerd.

BELANGRIJK: Het apparaat kan 3 ventilatiesnelheden ontwikkeld aangezien het reeds is uitgerust met passende condensatoren. De controle van de werkingssnelheid is mogelijk dankzij de combinatie met een passende 3-snelhedenschakelaar. Raadpleeg de paragraaf "Elektrische schema's" voor meer informatie over de controle-inrichting.

- Deze apparaten zijn ontworpen voor huiselijke en commerciële toepassingen.
- De ventilator is bedoeld om te worden gemonteerd op buitenmuren.

Veiligheid



Let Op:
dit symbool markeert voorzorgsmaatregelen om schade aan de gebruiker te voorkomen

- Gebruik dit product niet voor andere doeleinden dan de in deze handleiding aangegeven toepassingen.
- Controleer na het verpakkingsmateriaal te hebben verwijderd of het product onbeschadigd is; wend u in geval van twijfel onmiddellijk tot een Erkende Vortice dealer.
- Houd het verpakkingsmateriaal buiten bereik van kinderen en ondeskundigen.
- Bij het gebruik van alle elektrische apparaten moeten een aantal basisregels in acht genomen worden, waaronder:
 - raak het apparaat niet aan met vochtige of natte handen
 - raak het apparaat nooit aan als u op blote voeten loopt.
- Als wordt besloten het apparaat definitief te verwijderen, schakel het dan uit, haal de stekker uit het stopcontact en berg het apparaat op buiten het bereik van kinderen of mensen met een verstandelijke handicap
- Gebruik het apparaat niet in aanwezigheid van ontvlambare stoffen of dampen, zoals alcohol, insecticiden, benzine, enz.
- Dit apparaat mag gebruikt worden door kinderen ouder dan 8 jaar en door personen met beperkte lichamelijke, zintuiglijke of verstandelijke vermogens, of

zonder ervaring of de nodige kennis, onder voorwaarde dat zij onder toezicht staan of dat aanwijzingen omtrent het veilige gebruik van het apparaat hebben ontvangen en zich bewust zijn van de hierbij horende gevaren.

- Kinderen mogen niet met het apparaat spelen.
- De reiniging en het onderhoud die door de gebruiker uitgevoerd moeten worden, mogen niet door kinderen zonder toezicht worden uitgevoerd;
- Voorzorgsmaatregelen moeten worden getroffen om te voorkomen dat er gassen uit de afvoer van de geiser of van andere brandstof-verbruikende apparaten terugstroomt in de kamer.
- Het product dat zonder beveiligingsinrichting tegen bewegende delen is geïnstalleerd moet op een hoogte van meer dan 2,3 m boven de vloer worden aangebracht.
- **Apparaten met thermische beveiliging met handmatige reset**
Apparaten met thermische beveiliging met handmatige reset
Om gevaar ten gevolge van het per ongeluk resetten van de thermische beveiliging te voorkomen, mag dit apparaat niet worden gevoed via een externe schakelinrichting, zoals een timer. Ook moet het apparaat niet zijn verbonden met een schakeling die de voeding regelmatig aan en uitschake



Waarschuwing: dit symbool markeert voorzorgsmaatregelen om schade aan de product zu voorkomen

- Neem in het geval dat het apparaat slecht werkt en/of defect is onmiddellijk contact op met een erkend servicecentrum van Vortice en laat voor de eventuele reparatie originele onderdelen van Vortice gebruiken.
- Laat het apparaat onmiddellijk door een erkend servicecentrum van Vortice controleren als het gevallen is of zware stoten heeft opgelopen.
- Sluit het apparaat uitsluitend aan op het elektriciteitsnet/stopcontact als de capaciteit van de installatie/stopcontact geschikt is voor het maximale vermogen. Neem onmiddellijk contact op met professioneel gekwalificeerd personeel als dit niet het geval is.
- Schakel de hoofdschakelaar van de installatie uit als:
a) een storing in de werking wordt vastgesteld; b) de buitenkant gereinigd moet worden; c) het lange tijd niet zal worden gebruikt.
- Controleer of voldoende lucht aan de ruimte ingevoerd wordt om de werking van het product te waarborgen. Als in dezelfde ruimte tevens een niet-luchtdicht apparaat geïnstalleerd is dat werkt op brandstof (boiler, gaskachel, enz.), controleert u of de ingevoerde lucht ook de perfecte verbranding van dit apparaat waarborgt.
- Het apparaat mag niet gebruikt worden als een activator voor boilers, kachels enz. en mag geen warme lucht uitstoten in kanalen.
- Het apparaat moet correct zijn aangesloten op een perfect werkende aarding zoals wordt voorzien door de toepasselijke elektrische veiligheidsnormen. Laat in het geval van twijfel onmiddellijk een nauwgezette controle verrichten door gekwalificeerd personeel.
- Het apparaat moet direct naar buiten afvoeren.
- De te kanaliseren lucht (of rook) moet schoon zijn (d.w.z. zonder vetdeeltjes, chemische of bijtende stoffen of explosieve en ontvlambare mengsel).
- Dek het luchtuittredeeroosters van het apparaat niet af en sluit het niet af om een optimale passage van de lucht te waarborgen.
- De gegevens van het elektriciteitsnet moeten overeenstemmen met de gegevens van het plaatje A (afb.A).
- Voor de installatie moet een omnipolaire schakelaar met een opening tussen de contacten van 3 mm of meer worden aangebracht voor de volledige afscheiding in het geval van situaties uit de overspanningscategorie III.
- Producten met motoren die gereed zijn voor een eenfasige bedrading (M) vereisen ALTIJD de aansluiting op eenfasige lijnen 220-240V (of uitsluitend

230V, indien voorzien). Elke wijziging wordt als onklaar maken van het apparaat beschouwd, waarbij deze garantie ongeldig wordt.

- Een speciale afstelling is niet nodig, omdat de apparaten in nominale frequenties werken, zonder voorafgaande instelling.

• Thermische beveiligingsinrichtingen:

- Thermische beveiliging met handmatige reset

De volgende modellen zijn voorzien van een thermische beveiliging met handmatige reset.

Neem wanneer de thermische begrenzer ingrijpt contact op met gekwalificeerd personeel of een erkend servicecentrum van Vortice.

Als na de reset het probleem aanhoudt, dient de elektrische installatie waar het apparaat op aangesloten is te worden geverifieerd.

Neem daarvoor contact op met een erkend servicecentrum van Vortice of gekwalificeerd personeel.

Installatie

Zie de Afbeeldingen 1-10.

De getoonde afbeeldingen zijn hooguit een benadering. Ze illustreren de belangrijkste montagestappen voor het complete assortiment.

BELANGRIJK: Raadpleeg de paragraaf "Elektrische schema's" voor de controle van de 3 ventilatiesnelheden.

Afb. 8 **OPGELET:** gebruik de uitwendige opening van het deksel enkel en uitsluitend voor de passage van een buis met een diameter van 16 mm die van de vaste installatie afkomstig is.

Elektrische schema's

Zie Afbeelding 11.

Voor de controle van de ventilatiesnelheid is de aansluiting voorzien op een optionele inrichting die op aanvraag kan worden geleverd (niet in de verpakking aanwezig):

- 11A) 3-snelhedenschakelaar Vortice art. 12.866 o 12891

BELANGRIJK

Vortice garandeert de correcte werking en controle van het product uitsluitend in combinatie met de 3-snelhedenschakelaar Vortice (art. 12.866-12891).

Andere typen aansluitingen

Er zijn echter ook andere aansluitschema's voorzien die aan de verschillende controlemodi zijn verbonden (de inrichtingen moeten door de installateur worden geleverd).

Alternatieve aansluiting voor een nieuwe installatie

- 11B) Max;
- 11C) Med;
- 11D) Min;

Vervanging van de machine in een bestaande installatie

Aansluiting zonder wijzigingen aan de elektrische installatie: gebruik dezelfde schakelaars van de bestaande installatie.

Onderhoud/reiniging

Afb. 12-14.

Belangrijke informatie over milieuvriendelijke afvalverwerking

Dit product stemt overeen met de Richtlijn 2012/19/EU betreffende afgedankte elektrische en elektronische apparatuur (AEEA).



Het symbool van de doorgekruiste vuilnisbak op het apparaat geeft aan dat het product aan het einde van de nuttige levensduur moet worden ingeleverd bij een bedrijf dat in het transport en de behandeling is gespecialiseerd. Dit bedrijf zal de verschillende materialen van het product verwijderen en op correcte wijze recylen.

Als alternatief is de fabrikant van het apparaat verplicht om het apparaat gratis in te nemen als een soortgelijk apparaat wordt aangeschaft.

Laitteen kuvaus ja käyttö

Hankkimasi laite on keskipakomuri, joka on tarkoitettu sellaisten tilojen ilmanvaihtoon, joissa ilma poistuu yhteen ilmanvaihtokanavaan. Laitetta ei tarvitse asentaa perinteisellä tavalla huoneen sisälle, eikä se päästä ilmaa takaisin sisälle laitteen ollessa kytketty pois toiminnasta. Koska laite asennetaan ulkoseinään, huoneen äänitaso pysyy alhaisena.

Tärkeää: yksikkö kykenee kehittämään 3 ilman vaihto nopeutta, koska se on jo varustettu sopivilla lauhduttimilla. Käyttö nopeuden säätö on nimetty pariksi sopiva 3-vaihteinen valitsin. Lisä tietoja valvonta laitteesta on kohdassa "kytkentä kaaviot".

- Nämä laitteet on suunniteltu kotitalous- ja kaupalliseen käyttöön.
- Tuuletin on tarkoitettu asennettavaksi ulkoseiniin.

Turva



Huomio:
tämä merkki varoittaa
henkilövahinkojen vaarasta

- Älä käytä laitetta muuhun kuin tässä käyttöohjekirjassa mainittuun käyttötarkoitukseen
- Puretuasi laitteen pakkauksesta tarkista, ettei se ole vaurioitunut kuljetuksen aikana: Jos et ole varma asiasta, käännä heti asiantuntevan huoltomekaanikon tai Vorticen valtuutetun jälleenmyyjän puoleen.
- Älä jätä pakkauksen osia lasten tai taitamattomien henkilöiden ulottuville.
- Kaikkien sähkölaitteiden käyttö edellyttää tiettyjen perusmääräysten noudattamista. Näitä ovat mm. seuraavat:
 - laitetta ei saa koskea märin tai kostein käsin;
 - Älä koske laitteeseen ollessasi paljain jaloin.
- Tätä laitetta ei ole tarkoitettu fyysisesti, sensorisesti tai psyykkisesti rajoittuneiden henkilöiden (eikä myöskään lasten) tai kokemattomien tai taitamattomien henkilöiden käyttöön, ellei heidän turvallisuudestaan vastaava henkilö valvo ja opasta heitä laitteen käytössä. Valvo lapsia ja varmista, etteivät he käytä laitetta leikeissään.
- Jos laite poistetaan lopullisesti käytöstä, kytke virta pois virtakytkimestä, irrota laite verkkovirrasta ja siirrä laite pois lasten ja taitamattomien henkilöiden ulottuville.
- Älä käytä laitetta tulenarkojen aineiden tai höyryjen läheisyydessä (esim. alkoholi, höynteismyrkyt, bensiini jne.)

• **K ä s i t o i m i s e l l a lämpökytkimellä varustetut laitteet**

Lämpökytkimen tahattomasta kytkeytymisestä syntyvän vaaran välttämiseksi, tähän laitteeseen ei saa syöttää virtaa ulkoisella laitteella, kuten ajastin, tai sitä ei saa kytkeä piiriin johon syötetään säännöllisesti virtaa tai joka kytketään säännöllisesti pois päältä.

- Noudata tarkoituksenmukaisia varotoimia estääksesi kaasun takaisinvirtausta huoneeseen hormista tai muista polttoaineita käyttävistä laitteista.
- Tuote asennettu ilman mobiililaite
se on asennettava yli 2,3 m korkeuteen lattian yläpuolella



Varoitus:
tämä merkki varoittaa laitteelle aiheutuvien vahinkojen vaarasta

- Älä tee laitteeseen minkäänlaisia muutoksia.
- Tarkista laitteen kunto silmämääräisesti säännöllisin väliajoin. Jos huomaat vaurioita, älä käytä laitetta ja ota heti yhteyttä Vorticen huoltoon
- Jos laite ei toimi oikein ja/tai siinä on jokin vika, käänny heti Vorticen valtuutetun jälleenmyyjän puoleen. Mikäli laitetta joudutaan korjaamaan, vaadi alkuperäisten varaosien käyttöä.
- Jos laite putoaa tai siihen kohdistuu voimakkaita iskuja, toimita se heti tarkistettavaksi Vorticen huoltoon.
- Laitteen asennuksen saa suorittaa vain ammattitaitoinen henkilöstö
- Laite on kytkettävä asianmukaisella tavalla voimassa olevien määräysten mukaiseen ja maadotettuun verkkovirtaan. Jos et ole varma asiasta, käänny heti asiantuntevan huoltomekaanikon tai Vorticen valtuutetun jälleenmyyjän puoleen.
- Kytke laite verkkovirtaan/pistorasiaan vain, jos sähköjärjestelmän/pistorasian teho vastaa laitteen maksimitehoa. Muussa tapauksessa käänny heti ammattitaitoisen sähköasentajan puoleen
- Kytke virta pois päävirtakytkimestä seuraavissa tilanteissa:
 - havaitset toimintahäiriön;
 - huollat tai puhdistat laitetta ulkopuolelta;
 - et aio käyttää laitetta lyhyeen tai pitkään aikaan.
- Varmista, että huoneessa on riittävä lähde raikasta ilmaa laitteen oikean käytön varmistamiseksi. Kun Jos muut ei-sinetöity palaminen perustuu laitteet, kuten veden lämmittimet, kaasutakat, jne.) on asennettu samaan huoneeseen, tarkista, että korvaaminen riittää kaikkien laitteiden työtä tehokkaasti yhteen.
- Jos samassa huoneessa on polttoaineella toimiva laite (vedenlämmitin, kaasuliesi tms.), joka ei ole tyyppiltään tiivis, varmista, että korvausilma riittää myös kyseisen laitteen polttoaineen täydelliseen palamiseen.
- Laitteen poistoilma tulee johtaa suoraan ulos.
- Poistettavan ilman tai höyryn on oltava puhdasta (ei saa sisältää rasvaa, nokea, kemiallisia tai syövyttäviä aineita eikä räjähdysalttiita tai tulenarkoja seoksia).
- Älä peitä tai tukki laitteen kahta imu- ja poistosäleikköä varmistaaksesi optimaalisen ilmanvaihdon
- Verkkovirran sähköarvojen tulee vastata laitteen kilvessä A mainittuja tietoja (Kuva A).

- Asennuksessa on käytettävä kaikkinaapaista katkaisinta, jonka kosketusvälin leveys auki- asennossa on vähintään 3 mm.
- Sellaisilla moottoreilla varustetut tuotteet joissa on valmius yksivaihejohdotukseen (M) vaativat kytkennän AINA 220-240 V:n yksivaihelinjoihin (tai vain 230 V linjaan jos tuote sen sallii).
- Mitään erityistä säätöä ei tarvita koska laitteet toimivat nimellis taajuuksille ilman ennakoasetusta

• **Lämpösuojalaitteet:**

- Manuaalinen kuittauslämpösuojaus Sekoitin mallia, heillä on manuaalinen kuittauslämpösuoja.
- Jos kyseessä on lämpörajoitimen toiminta, interventio ota yhteyttä pätevään henkilökuntaan tai keskuskeskseen of Vortice valtuutettu tekninen apu.
- Ilmoita toimenpiteen jälkeen, jos ongelma jatkuu Varmista sähköjärjestelmä kohdassa mikä laite on kytketty.
- välttämätön ota yhteyttä tekniseen apuun valtuutettu Vortice tai pätevä henkilöstö.

Asennus

Katso kuvat 1-10.

Kuvissa näkyvät puhtaasti viitteellisiä. Niiden tarkoituksena on havainnollistaa pääkokoonpanon vaiheet koko alueella.

Tärkeää: Tarkista 3 ilman vaihto nopeudet kohdasta "kytkentä kaaviot".

Kuva. 8: **Huomio:** kannessa olevaa ulkoreikää saa käyttää ainoastaan kiinteästä laitteesta tulevan, halkaisijaltaan 16 mm olevan putken läpivientiä varten.

Sähköliitäntä

Katso kuva 11A.

Lisä varusteena saatavan laitteen yhteydessä on tarkoitus tarkistaa ilman vaihto nopeudet (laitetta ei toimiteta pakka uksessa):

-11A) Vortice 3-vaihteinen valitsin koodi 12.866 o 12891

Tärkeää

Vortice takaa oikean tuotteen käytön ja hallinnan vain, kun se on yhdistetty Vortice 3-vaihteinen valitsin (koodi 12.866-12891).

Muunlaiset yhteydet

Vaihtoehtoisesti käytettävissä on myös muita yhteydet kaavioita, jotka liittyvät eri ohjaus tiloihin (asennus ohjelman toimittamat laitteet).

Yhteyden vaihto ehdolle asennukselle

- 11B) Max;
- 11C) Med;
- 11D) Min;

Koneen vaihtaminen olemassa olevaan järjestelmään

Kytkeä ilman muutoksia sähkö järjestelmään: käytössä on samat kytkimet kuin nykyisessä järjestelmässä.

Puhdistus

Katso kuvat 12-14.

JÄTEHUOLTO

Tämä tuote täyttää sähkö- ja elektroniikkalaiteromua koskevan direktiivin 2012/19/EY (WEEE) vaatimukset.

Laitteessa oleva viivattu jätessäiliö tarkoittaa, että tuotteen lopullisen käytöstä poiston yhteydessä se on toimitettava erikoistuneeseen yritykseen sekä kuljetusta että käsittelyä varten. Kyseinen yritys huolehtii myös erilaisten materiaalien hävittämisestä joista tuote koostuu ja niiden oikeasta kierrätyksestä.



Vaihtoehtoisesti laitteen valmistajan velvollisuuteen kuuluu hävitettävän tuotteen ilmainen haltuunotto uuden vastaavan tuotteen hankinnan yhteydessä.

Beskrivelse og brug

Det produkt, De har købt, er en aksial udsugningscentrifuge, der er beregnet til udluftning af lokaler med udledning til en enkelt luftkanal. Apparatet sparer en almindelig installation indendørs, forhindrer luften i vender tilbage, når det slukkes og mindsker støjen indendørs, da det monteres udvendigt på muren.

Vigtigt: enheden er i stand til at udvikle 3 ventilations hastigheder, da den allerede er udstyret med passende kondensatorer. Betjenings hastighedskontrol er udpeget til at parre med en passende 3-hastigheds vælger. For yderligere information om kontrolenheden, se afsnittet "ledningsdiagrammer".

- Disse apparater er beregnet både til husholdningsbrug og i virksomheder.
- Ventilatoren er beregnet til montering i ydervægge.

Sikkerhed



Bemærk:

Dette symbol angiver forholdsregler, der skal tages for at undgå, at brugeren kommer til skade

- Brug ikke dette produkt til andet end hvad er angivet i disse anvisninger.
- Når apparatet er taget ud af emballagen, kontrolleres det, at det er intakt. I tvivlstilfælde rettes henvendelse til sagkyndigt personale eller til et autoriseret Vortice servicecenter.
- Anbring emballagen ude af børns og mentalt handicappedes rækkevidde.
- Brugen af ethvert elektrisk apparat gør det nødvendigt at overholde visse grundlæggende regler, her i blandt:
 - Rør ikke ved apparatet med våde eller fugtige hænder
 - Vær ikke barfodet, når apparatet røres.
- Anbring apparatet ude af børns og mentalt handicappedes rækkevidde, når det frakobles strømforsyningen og ikke længere skal bruges
- Brug ikke apparatet i nærheden af brandfarlige stoffer eller dampe såsom alkohol, insektdræbende midler, benzin og lignende.
- Dette apparat kan betjenes af børn fra 8 år og af personer, som er fysisk, sensorisk eller psykologisk funktionshæmmede, eller som mangler den nødvendige erfaring og viden, såfremt de er under passende opsyn, eller først er blevet

instrueret i sikker brug af apparatet og er klar over de tilhørende risici.

- Børn må ikke lege med apparatet.

- Den rengøring og vedligeholdelse, som skal udføres af brugeren, må kun udføres af børn, hvis de er under opsyn.

- Der skal træffes forholdsregler for at forhindre, at gassen strømmer tilbage i rummet fra gasudledningsrøret eller andre brændstofforbrændingsapparater

- Produktet er installeret uden en bevægelig deleenhed det skal monteres i en højde over 2,3 m over gulvniveau.

• Apparatet med termisk afbryderanordning og manuel genopretning

For at undgå enhver fare på grund af tilfælde nulstilling af den termiske afbryderanordning må dette apparat ikke være udstyret med en ekstern afbryderindretning som f.eks. en timer, og det må ikke være tilsluttet et kredsløb, med regelmæssig tænding og slukning

**Advarsel:**

Dette symbol angiver forholdsregler, der skal tages for at undgå skader på apparatet

- Ikontrollér regelmæssigt apparatets tilstand. Hvis der findes defekter, må apparatet ikke bruges, og der skal rettes henvendelse til et autoriseret Vortice servicecenter.
- I tilfælde af funktionsfejl og/eller defekter, skal der rettes henvendelse til et autoriseret Vortice servicecenter med det samme. Bed altid om originale reservedele fra Vortice, hvis apparatet skal repareres.
- Hvis apparatet falder ned eller bliver stødt, skal det kontrolleres på et autoriseret Vortice servicecenter med det samme.
- Installation af apparatet skal udføres af sagkyndigt personale.
- Apparatet skal forbindes korrekt til et el-anlæg med en korrekt fungerende jordforbindelse, således som angivet i de elektriske sikkerhedsnormer. Tvivlstilfælde kræver en grundig kontrol foretaget af sagkyndigt personale.
- Apparatet må kun forbindes til strømforsyning/kontakten, hvis anlægget/kontakten har den rette maks. effekt. Hvis det ikke er tilfældet henvend Dem straks til faguddannet personale
- Sluk for anlæggets hovedafbryder når:
 - der opstår funktionsfejl;
 - det besluttes at rengøre apparatet udvendigt;
 - apparatet ikke skal anvendes i en kortere eller længere periode.
- For at garantere apparatets funktion skal der sørges for, at der kommer tilstrækkelig luft ind i lokalet. I tilfælde af at der i samme lokale er installeret et apparat, som bruger brændstof (vandvarmer, gasradiator, osv.) og som ikke er af en lufttæt type, sikres det at luftindløbet også garanterer en perfekt forbrænding i apparatet.
- Apparatet kan ikke bruges til at aktivere vandvarmere, varmeapparater og lignende, og det må ikke udlede luft i varme rørlødnings, der er forbundet med disse apparater.
- Apparatet skal udlede direkte ud i det fri.
- Luften eller røgen som skal ledes ud skal være ren (altså uden fedtstoffer, sod, kemiske og korrosive stoffer eller brændbare og eksplosive blandinger)
- Tildæk og tilstop ikke de to rister til apparatets luftindtag og udtag, der skal sikres en optimal luftpassage.
- Strømforsyningens data skal svare til dem, som er anførte på typeskiltet A (fig.1).

- For installationen er det nødvendigt, at bruge en flerpolet afbryder med en kontaktafstand på 3 mm eller derover, som tillader en fuldstændig afbrydelse iht. overspændingskategorien III.
- Produkter, der er udstyret med motorer til 1-faset (M) ledningsføring kræver ALTID tilslutning til 1-fase-linjer af 220-240V (eller kun 230V når forudset).
- Ingen specifik justering er nødvendig da enhederne fungerer ved nominelle frekvenser uden en foreløbig indstilling.

• Termiske beskyttelsesanordninger:

- Manuel nulstilling af termisk beskyttelse
- Følgende modeller er udstyret med en manuel nulstilling termisk beskyttelse.
- I tilfælde af indgreb af den termiske begrænser er det nødvendigt
- Kontakt kvalificeret personale eller et center Vortice autoriseret teknisk assistance.
- Når problemet er blevet gendannet, hvis problemet fortsætter
- det elektriske system skal kontrolleres
- hvilken enhed der er tilsluttet.

Det er derfor nødvendigt

Kontakt et teknisk assistancecenter Vortice autoriseret eller kvalificeret personale.

Installation

Se figur 1-10.

De viste billeder er rent vejledende. Deres formål er at illustrere de vigtigste forsamlings trin for hele spektret.

Vigtigt: Se afsnittet "ledningsdiagrammer" for at kontrollere de 3 ventilations hastigheder.

Fig. 8: **Bemærk:** den ydre del af døkslet må udelukkende bruges til passage af en slange med en diameter på 16 cm fra det faste anlæg.

Elektriske forbindelser

Se figur 11.

Forbindelse med den valgfrie anordning efter anmodning er planlagt til kontrol af ventilations hastigheder (anordning, der ikke er leveret i emballage):

-11A) Vortice 3-hastigheds vólger kode 12.866 o 12.891

Vigtigt

Vortice garanterer kun korrekt produkt drift og-kontrol, når den parres med Vortice 3-hastighedsvólgeren (kode 12.866-12.891).

Andre forbindelsestyper

Alternativt findes der andre forbindelses diagrammer, som er knyttet til forskellige kontrol tilstande (enheder, der leveres af installationsprogrammet).

Tilslutnings alternativ til ny installation

- 11B) Max;
- 11C) Med;
- 11D) Min;

Maskinudskiftning på eksisterende system

Tilslutning uden ændringer til det elektriske system: de samme parametre som på det eksisterende system vil blive anvendt.

Rengøring

Se figur 12-14.

BORTSKAFFELSE

Dette produkt er i overensstemmelse med direktiv 2012/19/EU om affaldshåndtering af elektrisk og elektronisk udstyr (WEEE).



Symbolet med den overstregede skraldespand, der vises på apparatet, indikerer, at produktet ved afslutningen af dets brugstid, skal leveres til et specialiseret firma både mht. transport og behandling. Dette firma beskæftiger sig med bortskaffelse af de forskellige materialer, der udgør produktet og deres efterfølgende korrekte genbrug.

Alternativt er fabrikanten forpligtet til at indsamle produktet til bortskaffelse mod køb af et tilsvarende apparat.

Beskrivning och användning

Den produkt ni har köpt är en axial-/centrifugalfläkt avsedd för luftning av lokaler med tömning i enkel kanal. Produkten kräver ingen traditionell installation inne i lokalen, den förhindrar att luften återflödar när apparaten är avstängd och dämpar bullernivån eftersom produkten installeras utvändigt på väggen.

VIKTIGT: Apparaten är försedd med lämpliga kondensatorer och kan därför framställa 3 olika ventilationshastigheter. Drifhastigheten styrs genom sammankoppling till en lämplig väljare med tre hastigheter. För ytterligare information gällande kontrollanordningen hänvisar vi till avsnittet "Kopplingschema".

- Dessa apparater är framtagna för hushållsbruk och kommersiellt bruk.

Installationen av apparaten måste göras av en behörig fackman.

- Fläkten är avsedd att monteras i ytterväggar.

Säkerhet



Varning:

denna Symbol anger att försiktighet krävs för att förhindra personskador

- Använd inte denna produkt för någon annan funktion än den som uttrycks i detta häfte.
- När man packat upp produkten ur förpackningen ska man kontrollera att den är oskadd. Vid tveksamheter ska man kontakta ett tekniskt servicekontor som godkänns av Vortice. Lämna inga delar av förpackningen inom räckhåll för barn eller personer med funktionshinder.
- Vid all användning av olika sorters elektrisk utrustning måste man observera några grundläggande regler, som exempelvis att:
 - aldrig röra vid apparaten med blöta eller fuktiga händer;
 - aldrig röra vid apparaten när man är barfota;
 - inte låta barn eller personer med funktionshinder använda apparaten utan övervakning.
- När man beslutar att koppla bort apparaten från elnätet för att man inte avser använda den längre ska man placera den på behörigt avstånd från barn och personer med funktionshinder.
- Använd inte apparaten i närheten av brännbara ämnen eller ängor som alkohol, insektsbekämpningsmedel, bensin, etc.
- Denna apparat kan användas av barn över 8 år och av personer med nedsatt fysisk, känslomässig eller mental förmåga, och av personer med

bristande erfarenhet eller kunskap, under förutsättning att de övervakas eller att de får anvisningar angående säker användning av apparaten och dess inneboende faror.

- Barn får ej leka med apparaten.
- Rengöring och underhåll skall utföras av användaren och får inte utföras av barn utan övervakning.
- Man måste vidta åtgärder för att förhindra att gaser från gasutloppet eller från andra apparater med bränsleförbränning strömmar tillbaka in i rummet.
- Om produkten installeras utan någon skyddsanordning för de rörliga delarna ska den monteras vid en höjd på minst 2,3 meter över golvet.
- **Apparater utrustade med termisk brytare med manuell återställning**

För att undvika risker som är kopplade till oavsiktlig återställning av den termiska brytaren får denna apparat inte strömförsörjas via en extern styranordning, och den får inte heller kopplas till en krets som regelbundet kopplas till eller från.



Observera:

denna Symbol anger att försiktighet krävs för att förhindra skador på produkten

- Utför inga ändringar på apparaten.
- Placera inga föremål på apparaten.
- Kontrollera med jämna mellanrum att apparaten är i gott skick. Om man upptäcker en defekt ska man sluta använda apparaten och omedelbart kontakta ett tekniskt servicecenter som godkänts av Vortice.
- Vid felfunktion och/eller skada på apparaten ska man omedelbart kontakta ett behörigt servicecenter och se till att man vid eventuell reparation använder reservdelar från Vortice.
- Om apparaten faller ner eller utsätts för hårda stötar måste den omgående kontrolleras av ett tekniskt servicecenter som godkänts av Vortice.
- Apparaten får anslutas till nätet/eluttaget endast om anläggningens/uttagets effekt är anpassad för apparatens maximala effekt. I annat fall ska man genast kontakta en kvalificerad fackman.
- Stäng anläggningens huvudströmbrytare om: a) det uppstår ett funktionsfel; b) man beslutar att utföra en utvärdig rengöring; c) man beslutar att inte använda apparaten under en längre tidsperiod.
- Det är mycket viktigt att säkerställa att det återflödar tillräckligt mycket luft i lokalen för att garantera produktens funktion. Om det i samma lokal finns en apparat som fungerar med bränsle (varmvattenberedare, metanugn etc.) och som inte är ogenomtränglig måste man säkerställa att luftens återflöde även garanterar perfekt förbränning för sådan apparat.
- Apparaten får inte användas som aktivator för varmvattenberedare, ugnar eller liknande, och inte heller tömma ut i varmluftskanaler.
- Apparaten måste anslutas korrekt till ett fungerande jordningssystem, i enlighet med vad som förutsätts i gällande elsäkerhetsföreskrifter. Vid tveksamheter ska man boka en kvalificerad fackman som ska göra en noggrann kontroll.
- Apparaten ska tömma direkt utomhus.
- Det luftflöde (eller rök) som ska transporteras måste vara ren (dvs. fri från feta element, sot, kemiska eller frätande ämnen samt explosiva och brännbara blandningar).
- För att garantera optimal luftpassage är det förbjudet att täcka eller blockera apparatens luftgaller.
- Elnätets elektriska specifikationer ska motsvara de som finns angivna på plåt A (fig.A).
- Installationen kräver en allpolig brytare med minst 3 mm kontaktöppning, som ska garantera fullständig fränkoppling i enlighet med villkoren i överspänningskategori III.
- Produkter som är försedda med motorer som är förberedda för enfaskoppling (M) kräver ALLTID anslutning till 220-240V enfask-

linjer (eller enbart 230V om produkten förutsätter det. Alla typer av ändringar kommer att bedömas som att man mixtrat med produkten och upphäver produktens garanti.

- Apparaterna kräver inte någon specifik reglering eftersom de fungerar vid nominell frekvens utan någon föregående inställning.

• Anordningar för termiskt skydd:

- Termiskt skydd med manuell återställning

Nedanstående modeller är försedda med termiskt skydd med manuell återställning.

Om temperaturbegränsaren utlöser ska man kontakta en behörig fackman eller ett servicecenter som godkänts av Vortice.

Om problemet kvarstår efter återställning ska man kontrollera det elektriska system som apparaten är kopplad till. I sådant fall ska man alltid kontakta ett tekniskt servicecenter som godkänts av Vortice eller en behörig fackman.

Installation

Se bilderna 1-10.
Bilderna som visas är endast indikativa. Syftet är att visa de viktigaste monteringsfaserna för hela vårt utbud.

VIKTIGT: För information om hur man styr de 3 ventilationshastigheterna hänvisar vi till avsnittet "Kopplingschema".

Fig. 8 **OBSERVERA:** lockets utvändiga öppning får användas endast för att en 16 mm slang från den fasta anläggningen ska kunna passera.

Kopplingschema

Se bild 11.
För styrning av ventilationshastigheterna förutsätts anslutning till en tillvalsutrustning (medföljer inte i förpackningen):

- 11A) Väljare med 3 hastigheter från Vortice, kod 12.866 o 12.891

VIKTIGT

Vortice säkerställer att produkten fungerar och styrs korrekt endast om den kopplas till en Väljare med 3 hastigheter från Vortice (kod 12.866-12.891).

Andra typer av anslutning

Det förekommer andra alternativa kopplingscheman som är kopplade till olika styrlägen (sådana anordningar är installatörens ansvar).

Anslutningsalternativ för ny installation

- 11B) Max;
- 11C) Med;
- 11D) Min;

Byte av maskin i existerande system

Anslutning utan ändringar i det elektriska systemet: man använder samma brytare som det existerande systemet.

Underhåll/rengöring

Bild 12-14.

Viktig information om miljövänlig kassering

Denna produkt överensstämmer med direktiv 2012/19/EU om hantering av avfall som utgörs av eller innehåller elektrisk och elektronisk utrustning (WEEE).

Symbolen med en överkryssad soptunna på apparaten anger att produkten i slutet av dess livstid ska lämnas över till ett specialiserat företag för både transport och hantering. Detta företag ska ta hand om bortskaffande av olika material som produkten utgörs av och efterföljande korrekt återvinning av materialen.



Alternativt kan produkten som ska bortskaffas lämnas tillbaka till tillverkaren som är skyldig att ta emot den i samband med inköp av en likvärdig apparat.

Opis i zastosowanie

Zakupiony przez Państwa produkt to odśrodkowy wentylator osiowy przeznaczony do wentylowania pomieszczeń z jednym wylotem kanałowym. Produkt nie wymaga tradycyjnych instalacji wewnątrz lokalu, zapobiega powrotowi powietrza kiedy urządzenie jest wylączone, zmniejsza hałas w pomieszczeniach, gdyż zainstalowany jest na zewnątrz do ściany.

WAŻNE: Urządzenie jest w stanie wytworzyć 3 prędkości wentylacji, gdy jest już wyposażone w odpowiednie kondensatory. Kontrola prędkości pracy jest przypisana do kombinacji odpowiedniego przełącznika 3-biegowego. Więcej informacji na temat urządzenia sterującego znajduje się w paragrafie „Schematy elektryczne”.

- Urządzenia te są przeznaczone do pracy w środowisku domowym oraz komercyjnym.
- Wentylator nadaje się do montowania w ścianach zewnętrznych.

Bezpieczeństwo



Uwagi:

ten symbol wskazuje na środki ostrożności, jakie pozwolą użytkownikowi uniknąć ewentualnych szkód

- Produkt należy używać jedynie do celów opisanych w niniejszej instrukcji obsługi.
- Po rozpakowaniu urządzenia, sprawdzić, czy nie jest uszkodzone; W razie wątpliwości, zwrócić się natychmiast do autoryzowanego serwisu technicznego firmy Vortice Nie należy pozostawiać części opakowania w zasięgu dzieci lub osób niepełnosprawnych.
- W trakcie używania wszystkich urządzeń elektrycznych należy przestrzegać kilku podstawowych zasad takich, jak:
 - nie dotykać urządzenia wilgotnymi lub świeżo umyтыми rękami;
 - nie dotykać urządzenia będąc boso;
 - nie zezwalać, aby urządzenie obsługiwały bez nadzoru dzieci lub osoby niepełnosprawne.
- Odłożyć urządzenie z dala od dzieci oraz osób nie w pełni sprawnych, w momencie, gdy zdecyduje się o jego odłączeniu od zasilania oraz o zaprzestaniu użycia.
- Nie używać urządzenia w obecności substancji lub oparów łatwopalnych, np. alkoholu, środków owadobójczych, benzyny, itp.
- Niniejsze urządzenie może być używane przez dzieci poniżej 8 roku życia i przez osoby o ograniczonej sprawności

fizycznej, psychicznej, z zaburzeniami czucia oraz przez osoby niedoświadczone i nie posiadające wystarczającej wiedzy, pod warunkiem, że są one nadzorowane lub zostały poinstruowane w związku z bezpieczną obsługą urządzenia i z zagrożeniami jakie mogą wynikać z jego używania.

- Dzieci nie powinny bawić się urządzeniem.
- Należące do użytkownika czyszczenie i konserwacja urządzenia nie mogą być wykonywane przez dzieci pozostawione bez nadzoru.
- Konieczne jest podjęcie środków ostrożności aby uniknąć sytuacji, w których w pomieszczeniu znajduje się przepływ gazu pochodzący z przewodu kominowego lub innych urządzeń spalających paliwa.
- Produkt zainstalowany bez urządzenia ochronnego dla ruchomych elementów musi być zamontowany na wysokości większej niż 2,3 m od poziomu podłogi.
- **Urządzenia wyposażone w termiczny mechanizm odłączający z ręcznym resetowaniem**

W celu uniknięcia wszelkich niebezpieczeństw wynikających z przypadkowego zresetowania termicznego mechanizmu odłączającego, urządzenie to nie może być zasilane z zewnętrznego urządzenia przełączającego, takiego jak zegar, lub nie może być połączone z układem, który jest

regularnie zasilany lub odłączony od sieci.



Ostrzeżenia:

niniejszy symbol wskazuje, że należy zastosować środki ostrożności, aby zapobiec powstaniu szkód w odniesieniu do produktu

- Nie wolno w żaden sposób modyfikować urządzenia.
- Nie opierać żadnych przedmiotów o urządzenie.
- Okresowo sprawdzać, czy urządzenie nie jest uszkodzone. W przypadku wykrycia nieprawidłowości, zaprzestać użytkowania urządzenia i bezzwłocznie skontaktować się z autoryzowanym centrum serwisowym Vortice.
- W przypadku wadliwego działania oraz/lub usterek urządzenia, należy bezzwłocznie zwrócić się do autoryzowanego centrum serwisowego firmy Vortice i nalegać, w przypadku ewentualnej naprawy, na użycie oryginalnych części zamiennych Vortice.
- W przypadku upadku urządzenia lub w razie narażenia go na silne uderzenia, należy zlecić kontrolę w autoryzowanym centrum serwisowym firmy Vortice.
- Podłączyć urządzenie do sieci/gniazdko elektrycznego jedynie jeśli moc instalacji/gniazdko jest odpowiednia do mocy maksymalnej urządzenia. W innym przypadku, zwrócić się do wykwalifikowanego technika.
- Wyłączyć wyłącznik główny instalacji, gdy: a) ujawni się usterka urządzenia; b) przeprowadza się konserwację lub czyszczenie zewnętrzne; c) urządzenie nie będzie użytkowane przez dłuższy okres czasu.
- Konieczne jest zapewnienie odpowiedniej cyrkulacji powietrza w pomieszczeniu, aby zagwarantować właściwą pracę urządzenia. W przypadku, gdy w tym samym pomieszczeniu jest zainstalowane urządzenie wykorzystujące materiały palne (kocioł, piec na metan, itp.), które nie jest szczelne, należy sprawdzić, czy cyrkulacja powietrza gwarantuje również właściwe spalanie w takim urządzeniu.
- Urządzenie nie może być wykorzystywane jako aktywator kotłów, pieców, itp. Nie może również odprowadzać przewodami ciepłego powietrza do takich urządzeń.
- Urządzenie musi być prawidłowo podłączone do sprawnie funkcjonującego systemu uziemiającego, zgodnie z obowiązującymi normami bezpieczeństwa elektrycznego. W razie wątpliwości należy niezwłocznie zlecić dokładną kontrolę wykwalifikowanemu technikowi.
- Urządzenie musi mieć wycofany przewód na zewnątrz.
- Strumień powietrza, który będzie transportowany (lub opary) musi być czysty (tj. bez tłustych elementów, sadzy, rodków chemicznych i rozpuszczalnych lub wybuchowych i łatwopalnych mieszanin).
- Nie wolno przykrywać ani zastawiać kratki odprowadzania w urządzeniu, aby zapewnić optymalny przepływ powietrza.
- Dane elektryczne sieci powinny odpowiadać danym podanym na tabliczce znamionowej A (rys.A).

- Do montażu należy przygotować wyłącznik wielobiegunowy z odległości otwarcia styków wynoszącą 3 mm lub więcej, umożliwiający całkowite odłączenie w warunkach kategorii przepięciowej III.
- Produkty wyposażone w silniki posiadające okablowanie jednofazowe (M) ZAWSZE wymagają podłączenia do linii jednofazowych 220-240 V (lub tylko 230 V, gdy jest to wymagane). Wprowadzanie wszelkiego rodzaju zmian uważane będzie za ingerencję w produkcie i skutkuje utratą gwarancji.
- Nie jest wymagana specjalna regulacja, gdyż urządzenia pracują na częstotliwościach nominalnych bez wstępnego ustawienia.

• Wyłączniki termiczne:

- Termik zabezpieczający z ręcznym resetem
Modele wyposażone w termik zabezpieczający z ręcznym resetem to:
W przypadku interwencji ogranicznika termicznego, należy skontaktować się z wykwalifikowanym technikiem lub zwrócić się do autoryzowanego centrum serwisowego firmy Vortice.

Instalacja

Patrz Rysunki 1-10.

Pokazane zdjęcia mają charakter wyłącznie orientacyjny. Celem jest przedstawienie istotnych etapów montażu całej gamy produktów.

WAŻNE: Aby sprawdzić 3 prędkości wentylacji, patrz paragraf „Schematy elektryczne”.

Rys. 8 **UWAGA:** otwierać pokrywę zewnętrzną tylko i wyłącznie do wprowadzania rury o średnicy 16 mm pochodzącej ze stałej instalacji.

Schematy elektryczne

Patrz Rysunek 11.

Aby kontrolować prędkości wentylacji, przewidziane jest połączenie z urządzeniem opcjonalnym dostarczanym na żądanie (nie dołączony do opakowania):

- 11A) Przełącznik prędkości 3 biegowy Vortice
Kod 12.866 o 12.891

WAŻNE

Vortice gwarantuje prawidłowe funkcjonowanie i sterowanie produktem tylko w połączeniu z przełącznikiem prędkości 3 biegowym Vortice (Kod 12.866).

Inne typy połączenia

W alternatywie dostarczone inne schematy połączenia, związane z różnymi trybami sterowania (urządzenia do zainstalowania przez instalatora).

Alternatywa połączenia z nową instalacją

- 11B) Max;
- 11C) Med;
- 11D) Min;

Wymiana urządzenia w istniejących instalacjach

Połączenie bez zmian w instalacji elektrycznej: użyte zostaną wyłączniki istniejącej instalacji.

Konserwacja / Czyszczenie

Bild 12-14.

Ważne informacje dotyczące eko-kompatybilnego usuwania odpadów

Niniejszy produkt jest zgodny z Dyrektywą 2012/19/UE w sprawie zużytego sprzętu elektrycznego i elektronicznego (WEEE).

Symbol z przekreślonym koszem na śmieci umieszczony na urządzeniu oznacza, że produkt po zakończeniu swojego cyklu życia powinien zostać przekazany firmie wyspecjalizowanej zarówno w zakresie jego transportu, jak i utylizacji. Firma taka zajmie się utylizacją poszczególnych materiałów, z których składa się produkt oraz ich prawidłowym recyklingiem.



Eventualnie producent urządzenia zobowiązany jest do odebrania produktu przeznaczonego do utylizacji w przypadku nabycia podobnego urządzenia.

Leírás és működés

Az Ön által megvásárolt termék egy axiális, centrifugális elszívőkészülék, amellyel egy csatornás elvezetővel felszerelt helyiségek szellőzése megoldható. A termékkel nem szükséges a helyiségek hagyományos felszerelésekkel telepítése, a levegő nem jön vissza, amikor a készülék ki van kapcsolva, enyhíti a helyiségek zaját, mert a falon kívülre telepítik.

FONTOS: A berendezés képes 3 ventilációs sebességgel működni, mivel megfelelő kondenzátorokkal van ellátva. A működési sebesség ellenőrzése megfelelő, 3 sebességű kiválasztóval használható. Az ellenőrző berendezésre vonatkozó további információkhoz lásd az „Elektromos kapcsolási rajzok bekezdést”.

- Ezeket a készülékeket háztartási vagy kereskedelmi környezetben történő használatra tervezték.
- A ventilátort egy külső falra szerelik.

Biztonság



Figyelem:

ez a szimbólum azt jelenti, hogy gondoskodni kell az alábbiakról: a felhasználó sérülésének elkerülését szolgáló óvintézkedések

- Ne használja ezt a terméket ebben a kézikönyvben leírttól eltérően.
- Miután a terméket kicsomagolta, ellenőrizze az épségét; ha kérdése van, akkor keresse fel a Vortice kijelölt Műszaki ügyfélszolgálatát. Ne hagyja a csomagolás részeit gyermekek vagy fogyatékkal élő személyek közelében.
- Bármilyen elektromos készülék használata alapvetően fontos szabályok betartását igényli, többek között:
 - ne érintse meg vizet vagy nedves kézzel;
 - ne érintse meg meztláb;
 - ne engedje, hogy felügyelet nélküli gyerekek és fogyatékkal élő személyek használják.
- Ne használja a készüléket gyúlékony anyagok vagy gőzök jelenlétében, úgymint alkohol, rovarölőszerek, benzín, stb.
- A jelen készüléket 8 évesnél idősebb gyermekek, csökkent fizikai, érzékszervi vagy mentális képességű személyek, illetve olyan személyek, akiknek nem áll rendelkezésére a szükséges tapasztalat és ismeret, kizárólag akkor használhatják, ha a készülék biztonságos használatára betanítják őket, és

megértették azzal kapcsolatos veszélyeket.

- Gyermekek nem játszhatnak a készülékkel.
- A készüléknek a felhasználó által végzendő tisztítását és karbantartását felügyelet nélküli gyermek nem végezheti.
- Tegyen lépéseket, hogy a füstgázkéményből és egyéb berendezések égéstermékeit ürítő kéményből a gáz ne ömöljön vissza a szobába.
- A mozgásban lévő részek védőberendezése nélkül beszerelt terméket a padló szintjétől 2,3 méter magasságban kell felszerelni.
- **Kézzel visszaállítható hőmegszakító készülékkel felszerelt berendezés**

A hőmegszakító berendezés akaratlan elindításának elkerülése érdekében ezt a berendezést ne működtesse külső berendezés, vagy ne csatlakozzon olyan körhöz, amelyet rendszeresen csatlakoztatnak és leválasztanak a tápellátásról.

• Wyłączeni termicznie:

- Termik zabezpieczający z ręcznym resetem

Modele wyposażone w termik zabezpieczający z ręcznym resetem to.

W przypadku interwencji ogranicznika termicznego, należy skontaktować się z wykwalifikowanym technikiem lub zwrócić się do autoryzowanego centrum serwisowego firmy Vortice.



Figyelmeztetés:

ez a szimbólum azt jelenti, hogy gondoskodni kell az alábbiakról: a termék sérülésének elkerülését szolgáló óvintézkedések

- Ne támassza le a készüléket.
- Időszakosan ellenőrizze a berendezés épségét. Hibák esetén ne használja és keresse fel azonnal a Vortice kijelölt Műszaki Ügyfélszolgálati Központját.
- Hibás működés és/vagy a berendezés üzemzavara esetén keresse fel azonnal a Vortice Műszaki Ügyfélszolgálati Központját és kérje az esetleges javítást eredeti Vortice alkatrészekkel.
- Ha a berendezés leesik vagy erős ütés éri, akkor azonnal ellenőriztesse a Vortice egyik kijelölt Műszaki ügyfélszolgálati Központjában.
- Csak akkor csatlakoztassa a berendezést a tápellátó hálózatot / elektromos aljzathoz, ha a berendezés/csatlakozóját teljesítménye megfelel a maximális teljesítményének. Ellenkező esetben keressen fel szakképzett személyzetet.
- Kapcsolja ki a berendezés főkapcsolóját, amikor: a) működési rendellenességet észlel; b) úgy dönt, hogy külső karbantartást végez; c) úgy dönt, hogy hosszabb ideig nem használja a berendezést.
- Kötelező ellenőrizni a termék működésének biztosításához a helyiségben a szükséges levegő belépését. Ha ugyanabban a helyiségben üzemanyaggal működő, nem zárt típusú berendezés is telepített (vízmelegítő, gázkályha stb.), akkor ellenőrizze, hogy a belépő levegő elegendő az üzemanyag tökéletes égéséhez is.
- A berendezést fűdőszobamelegítő, kazán, stb. bekapcsolására nem használhatja, sem pedig melegvízes csatornák üritésére.
- A berendezés csatlakozzon megfelelően egy tökéletesen működő földelő berendezéshez, az érvényes elektromos biztonsági szabványok szerint. Ellenkező esetben, kérjen gondos ellenőrzést képzett szakembertől.
- A berendezés üritsen közvetlenül kívülrre.
- Az elvezetendő levegőáramlat (vagy füst) legyen tiszta (tehát zsírtól, koromtól, vegyi és korrozív, valamint robbanékony és gyúlékony anyagoktól mentes).
- Ne fedje le és ne zárja el a rácsot és a berendezés előremenő vonalát, hogy a levegő áramlása megfelelő legyen.
- Az elektromos hálózati adatok feleljenek meg az A táblán olvashatóakkal (A ábra).
- A telepítéshez szükséges egy omnipoláris kapcsoló, amely érintkezőinek nyitási távolsága legyen legalább 3 mm, hogy III.
- Az egyfázisú (M) kábelhez előkészített motorokkal felszerelt termékeknek MINDIG egyfázisú csatlakozásra van szükségük 220-240 V feszültséggel (vagy 230 V, ahol ez van előírva). Minden módosítás a termék

helytelen használatát jelenti és érvényteleníti a garanciát.

- Nincs szükség semmilyen további speciális beállításra, mivel a berendezések névleges frekvencián működnek előzetes beállítások nélkül.

• Termikus egyéni védőeszközök:

- Kézzel újraindítható hőre kioldó védelem

Az alábbi modelleken van kézzel újraindítható hőre kioldó védelem.

Hőre kioldó korlátozó közbelépése esetén keresse fel a képzett személyzetet, vagy a Vortice kijelölt Ügyfélszolgálati Központját. Karbantartás esetén kövesse a termékhez mellékelt „

A kézi visszaállítás után - ha a hiba még mindig fennáll - ellenőrizze az elektromos berendezést, amelyhez a berendezés csatlakozik.

Ezért keresse fel a Vortice kijelölt Ügyfélszolgálatát, vagy képzett Személyzetet.

Telepítés

Lásd az 1-10 ábrákat.

A megjelenített képek csak tájékoztató jellegűek. Céljuk, hogy a szerelés fontosabb lépéseiről tájékoztassanak, az egész termékalkálban.

FONTOS: A 3 szellőzési sebesség ellenőrzéséhez lásd a „Kapcsolási rajzok” bekezdést.

8. ábra **FIGYELEM:** a fedél külső nyílását kizárólag 16 mm átmérőjű, rögzített berendezésből érkező csőátmenetnek használja.

Elektromos kapcsolási rajzok

Lásd az 11 ábrát.

A szellőzési sebesség ellenőrzéséhez kérésre opcionális berendezés csatlakoztatható (nincs a csomagban);

- 11A) Vortice, 3 sebességű kiválasztó,
kód 12.866 o 12.891

FONTOS

A Vortice a termék és a vezérlés helyes működését csak akkor garantálja, ha megvásárolja a Vortice 3 sebességű kiválasztóját (kód 12.866).

Más típusú csatlakozók

Más csatlakozási rajzokat is használhat, amelyek más vezérlési módhoz kapcsolódnak (a telepítő berendezései).

Csatlakozási változat új telepítés esetén

- 11B) Max;
- 11C) Med;
- 11D) Min;

Gépcsere meglévő berendezésen

Csatlakozás az elektromos berendezés módosítása nélkül: a meglévő berendezéssel azonos csatlakozókat használnak.

Karbantartás / tisztítás

12÷14 ábra.

A környezetbarát megsemmisítés érdekében fontos információ

A termék megfelel az elektromos és elektronikus berendezések hulladékainak kezeléséről szóló 2012/19/EU irányelvnek (WEEE).

A berendezésen látható áthúzott szemetes konténer szimbólum azt jelzi, hogy a terméket az élettartama végén egy arra szakosodott vállalatnak kell átadni szállítás és kezelés céljából. Ez a vállalat fog gondoskodni a terméket alkotó különféle anyagok ártalmatlanításáról és azok megfelelő újrahasznosításáról.



Alternatív megoldásként, a készülék gyártója köteles visszavenni az ártalmatlanítani kívánt terméket azzal egyenértékű eszköz vásárlásának ellenében.

opis a použití

Vámi zakoupené zařízení je axiální odstředivý ventilátor, určený pro větrání místnosti, s vývodem do samostatného potrubí. Tento výrobek nahrazuje klasické instalace uvnitř místnosti, zabráňuje zpětnému proudění vzduchu, když je přístroj vypnutý a snižuje hlučnost v místnosti, jelikož je instalován na vnější straně zdi.

DŮLEŽITÉ UPOZORNĚNÍ: Zařízení je schopné vyvíjet 3 rychlosti větrání, jelikož je vybaveno vhodnými kondenzátory. Regulace rychlosti provozu se provádí prostřednictvím odpovídajícího přepínače se 3 rychlostmi. Podrobné informace o ovládacím zařízení jsou uvedeny v odstavci „Elektrická schémata“.

- Tyto přístroje jsou určeny pro použití v domácnostech a komerčních prostorách.
- Tyto přístroje jsou určeny pro použití v domácnostech a komerčních prostorách.

Bezpečnost



Pozor:

tento symbol upozorňuje na opatření, zranění uživatele.

- Nepoužívejte tento výrobek pro jiné účely než ty, které jsou uvedeny v této příručce.
- Po vyjmutí výrobku z obalu se ujistěte o jeho neporušenosti; v případě pochybností se okamžitě obraťte na autorizované středisko technických služeb firmy Vortice. Nenechávejte obal v dosahu dětí nebo handicapovaných osob.
- Při použití jakéhokoli elektrického přístroje je třeba dodržovat základní pravidla, mimo jiné:
 - nedotýkat se ho s mokřými nebo vlhkými rukama;
 - nedotýkat se ho bosí;
 - nepovolovat jeho použití dětem ani handicapovaným osobám, pokud nejsou pod dohledem.
- Nepoužívejte zařízení při výskytu hořlavých látek nebo výparů jako například alkoholu, insekticidů, benzínu atd.
- Tento spotřebič smějí používat děti starší 8 let a osoby se sníženými fyzickými, smyslovými nebo duševními schopnostmi, nebo osoby bez patřičných znalostí a zkušeností pouze tehdy, když na tyto osoby dohlíží, nebo jim radí při bezpečném používání spotřebiče dospělý odpovědný za jejich bezpečnost,

a když si tyto osoby uvědomují možná nebezpečí.

- Děti si nesmějí se spotřebičem hrát.
- Doporučené čištění a údržbu nesmějí provádět děti bez dozoru dospělých.
- Je třeba přijmout opatření, aby nedocházelo ke zpětnému proudění plynů z vedení k odvádění plynů nebo jiných zařízení spalujících palivo do místnosti.
- Výrobek instalovaný bez ochranného zařízení pohyblivých součástí musí být namontovaný ve výšce 2,3 m nad podlahou.
- **Ventilátory jsou vybaveny tepelným vypínacím zařízením s ručním resetováním**

Aby nedošlo k nebezpečí v důsledku náhodného resetování tepelného vypínacího zařízení, toto zařízení nesmí být napájeno externím manipulačním zařízením, jako například časovým spínačem, ani nesmí být zapojeno do okruhu, který je běžně napájen nebo odpojen z provozu.



Upozornění:

tento symbol upozorňuje na opatření, tento symbol upozorňuje na opatření, která brání poškození přístroje.

- V případě špatného fungování a/nebo poškození přístroje se okamžitě obraťte na autorizované středisko technických služeb firmy Vortice a v případě nutnosti opravy si vyžádejte originální náhradní díly.
- Pokud přístroj spadne nebo utrpí silné nárazy, nechte ho okamžitě zkontrolovat autorizovaným střediskem technických služeb firmy Vortice.
- Zapojte přístroj k napájecí síti/elektrické zásuvce, pouze pokud elektrické napájení/zásuvka snese zatížení potřebné pro jeho maximální výkon. V opačném případě se okamžitě obraťte na odborného technika.
- Vypněte hlavní vypínač systému, když: a) dojde k poruše fungování; b) hodláte provést údržbu ve formě vnějšího očištění; c) přístroj hodláte delší dobu nepoužívat.
- K tomu, aby výrobek správně fungoval, je nezbytné se ujistit o zpětném proudění vzduchu do příslušných prostor. V případě, že je ve stejném prostoru instalováno zařízení na palivo (ohřívač vody, kamna na metan atd.), které není hermeticky uzavřené, ujistěte se také o tom, že zpětné proudění zajišťuje rovněž dokonalé spalování v tomto zařízení.
- Přístroj nelze používat k aktivování ohřívačů vody, kamen atd. ani nesmí mít vývod do teplovzdušného vedení.
- Přístroj musí být správně připojen k dokonalé funkčnímu zemnicímu systému, v souladu s platnými předpisy pro bezpečnost elektrických zařízení. V případě pochyb ihned požádejte odbornou a kvalifikovanou osobu o důkladnou prověrku.
- Přístroj musí mít vývod přímo ven.
- Odváděný vzduch (nebo kouř) musí být čistý (to znamená bez mastných částic, sazí, chemických nebo korozivních činidel či výbušných nebo hořlavých směsí).
- Nezakrývejte a neucpávejte přívodní otvor přístroje, pro zaručení optimálního proudění vzduchu.
- Elektrické vlastnosti sítě musí odpovídat údajům uvedeným na štítku A (obr.A).
- Pro instalaci je třeba zřídit vícepólový vypínač s odpojovací vzdáleností kontaktů nad 3 mm, aby v případě přepětí kategorie III.
- Výrobky vybavené motory uzpůsobenými pro jednofázovou kabeláž (M) je třeba VŽDY připojit k jednofázovému vedení o 220 - 240 V (nebo ve stanovených případech pouze 230 V). Jakákoli změna bude považována jako poškození

výrobku a bude mít za následek pozbytí platnosti záruky.

- Není nutné vykonávat jakoukoli zvláštní regulaci, neboť zařízení při nominálních frekvencích fungují bez předběžného nastavení.

• Zařízení pro tepelnou ochranu:

- Tepelný jistič s ručním resetováním

Následující modely jsou vybaveny tepelným jističem s ručním resetováním.

V případě aktivace tepelného jističe je nutné se obrátit na odborný personál nebo na autorizované středisko.

Pokud problém přetrvává i po resetování, je nutné prověřit elektrické zařízení, ke

kterému je přístroj připojen. Proto je nutné se obrátit na autorizované středisko technických služeb Vortice

nebo na odborný personál.

Instalace

Viz Obrázky 1-10.

Tyto obrázky jsou pouze indikativní. Účelem je znázornit pro celou řadu nejdůležitější fáze montáže.

DŮLEŽITÉ UPOZORNĚNÍ: Popis řízení 3 rychlostí větrání je uveden v odstavci „Elektrická schémata“.

Obr. 8 **POZOR:** vnější otvor krytu použijte výhradně pro protažení trubky o průměru 16 mm, vedoucí z pevného zařízení.

Elektrická schémata

Viz Obrázek 11.

Pro řízení rychlostí větrání je nutné propojit přístroj s ovládacím zařízením dodávaným na žádost (není součástí výrobku):

- 11A) Přepínač se 3 rychlostmi Vortice Kód. 12.866 o 12.891

DŮLEŽITÉ UPOZORNĚNÍ

Firma Vortice ručí za správný provoz výrobku a za jeho ovládání pouze v případě použití přepínače se 3 rychlostmi Vortice (Kód. 12.866-12891).

Další typy připojení

Jako alternativa jsou předpokládány i jiná schémata zapojení, ve spojení s různými způsoby ovládání (tato zařízení zajišťuje osoba provádějící instalaci).

Alternativní zapojení při nové instalaci

- 11B) Max;
- 11C) Med;
- 11D) Min;

Výměna přístroje za použití stávajícího zařízení

Stejně připojení k elektrickému zařízení: používají se stejné vypínače stávajícího zařízení.

Údržba / čištění

Obr. 12-14.

Důležité informace pro ekologickou likvidaci přístroje

Tento výrobek je v souladu se směrnicí 2012/19/EU o nakládání s odpadními elektrickými a elektronickými zařízeními (OEEZ).

Symbol přeškrtnuté popelnice nacházející se na zařízení znamená, že výrobek musí být po skončení životnosti odevzdán specializované firmě, jak pokud jde o jeho přepravu, tak zpracování. Tato firma zajistí likvidaci jednotlivých materiálů, z nichž se výrobek skládá, a jejich následnou správnou recyklaci.



Výrobce zařízení je povinen zdarma výrobek určený k likvidaci odebrat v případě zakoupení obdobného zařízení.

Opis a použitie

Vami zakúpený výrobok je odstredivý axiálny odsávač určený na vetranie priestorov s odvádzaním do jednoduchého kanálu. Pre tento výrobok nie je treba vytvárať tradičné inštalácie vnútri priestorov, zabraňuje spätnému prúdeniu vzduchu, keď je vypnutý, a znižuje hlučnosť v priestoroch, lebo sa montuje na vonkajšiu stranu múry.

DÔLEŽITÉ: Prístroj je schopný vyvinúť 3 rýchlosti ventilácie, lebo je už vybavený príslušnými kondenzátormi. Riadenie rýchlosti prevádzky je treba zaistiť pomocou vhodného 3-rýchlostného voliča. Bližšie informácie o riadiacom zariadení sú uvedené v odseku "Elektrické schémy".

• Tieto zariadenia boli projektované na domáce a obchodné použitie.

Inštalácia prístroja musí byť vykonaná odborným technikom.

• Ventilátor je určený na montáž na vonkajšie múry

Bezpečnosť



Pozor:

ta symbol pomení prevídnosť za uporabnika da ne pride do povzročitve škode

- Nepoužívajte tento výrobok na iné účely ako tie, ktoré sú uvedené v tejto príručke.
- Po vybratí výrobku z obalu sa uistite o jeho neporušenosti; v prípade pochybností sa okamžite obráťte na autorizované stredisko technických služieb firmy Vortice. Nenechávajte obal v dosahu detí alebo hendikepovaných osôb.
- Pri použití akéhokoľvek elektrického prístroja je nutné dodržiavať základné pravidlá, okrem iného:
 - nedotýkať sa ho s mokrymi alebo vlhkými rukami;
 - nedotýkať sa ho bosí;
 - nepovoľiť jeho použitie deťom ani hendikepovaným osobám, ak nie sú pod dohľadom.
- Nepoužívajte prístroj pri výskyte horľavých látok alebo výparov ako napríklad alkoholu, insekticidov, benzínu atď.
- Toto zariadenie môže byť používané deťmi nad 8 rokov a osobami s obmedzenými fyzickými, zmyslovými alebo mentálnymi schopnosťami alebo bez potrebných skúseností alebo znalostí, pokiaľ sú pod dohľadom alebo boli s pokynmi týkajúcimi sa bezpečného používania

prístroja a nebezpečenstvami, ktoré s jeho používaním môžu súvisieť, poučené.

- Deti sa nesmú s prístrojom hrať.
- Príslušné čistenie a údržba, ktoré má vykonávať používateľ, nesmú byť vykonávané deťmi bez dozoru.
- Je potrebné prijať opatrenia, aby nedochádzalo k spätnému prúdeniu plynov z vedenia na odvádzanie plynov alebo iných zariadení spaľujúcich palivo do miestnosti.
- IVýrobok inštalovaný bez ochranného zariadenia pohyblivých súčastí musí byť namontovaný vo výške nad 2,3 m nad podlahou.
- Ventilátory sú vybavené tepelným vypínacím zariadením s ručným resetovaním

Aby nedošlo k nebezpečenstvu v dôsledku náhodného resetovania tepelného vypínacieho zariadenia, toto zariadenie nesmie byť napájané externým manipulačným zariadením, ako napríklad časovým spínačom, ani nesmie byť zapojené do okruhu, ktorý je bežne napájaný alebo odpojený z prevádzky.



Opozorilo:
 Tá symbol pomeni, da je pri izdelku potrebna previdnosť, da se ga ne poškoduje

- Nevykonávajúte na prístroji akejkol'vek úpravy.
- Nepokladajte na prístroj predmety.
- Pravidelne kontrolujte neporušenosť prístroja. V prípade nedostatkov ho nepoužívajte a okamžite kontaktujte autorizované stredisko technických služieb firmy Vortice.
- V prípade zlého fungovania a/alebo poškodenia prístroja sa okamžite obráťte na autorizované stredisko technických služieb firmy Vortice a v prípade nutnosti opravy si vyžiadajte originálne náhradné diely.
- Ak prístroj spadne alebo utrpí silné nárazy, nechajte ho okamžite skontrolovať autorizovaným strediskom technických služieb firmy Vortice.
- Zapojte prístroj do napájacej siete/elektrickej zásuvky, iba ak elektrické napájanie/zásuvka znesie zaťaženie potrebné pre jeho maximálny výkon. V opačnom prípade sa okamžite obráťte na odborného technika.
- Vypnite hlavný vypínač prístroja, ak: a) dôjde k poruche fungovania; b) hodláte vykonať údržbu vo forme vonkajšieho očistenia; c) prístroj hodláte dlhšiu dobu nepoužívať.
- Na to, aby výrobok správne fungoval, je nevyhnutné sa uistiť o spätnom prúdení vzduchu do príslušných priestorov. V prípade, že je v rovnakom priestore inštalované zariadenie na palivo (ohrievač vody, kachle na metán atď.), ktoré nie je hermeticky uzavreté, sa tiež uistite o tom, že spätné prúdenie zaisťuje aj dokonalé spaľovanie v tomto zariadení.
- Prístroj nemožno používať na aktivovanie ohrievačov vody, kachlí atď. ani nesmie mať vývod do teplovzdušného vedenia.
- Prístroj musí byť správne napojený na perfektné funkčné uzemňovacie zariadenie, ktoré je v súlade s platnými bezpečnostnými predpismi týkajúcimi sa elektriny. V prípade pochybností si vyžiadajte starostlivú kontrolu zo strany odborne kvalifikovanej osoby.
- Prístroj musí mať vývod priamo von.
- Prechádzajúci prúd vzduchu (alebo dymu) musí byť čistý (tzn. bez masnoty, sadzí, chemických a žieravých činidiel alebo výbušných a horľavých zmesí).
- Nezakrývajte ani neupchávajúte prírodnú mriežku prístroja, aby bolo zaistené optimálne prúdenie vzduchu.
- Elektrické vlastnosti siete musia zodpovedať údajom uvedeným na štítku A (obr. A).
- **Pre inštaláciu je potrebné zriadiť viacpólový vypínač s odpojovacou vzdialenosťou kontaktov nad 3 mm, aby v prípade prepätia kategórie III.**
- Výrobky vybavené motormi prispôbenými pre jednofázovú kabeláž (M) je potrebné VŽDY pripojiť k jednofázovému vedeniu o 220 - 240 V (alebo v

stanovených prípadoch len 230 V). Akákoľvek zmena bude považovaná za poškodenie výrobku a bude mať za následok zrušenie platnosti záruky.

- **Nie je nutné vykonávať akúkoľvek zvláštnu reguláciu, lebo zariadenia pri nominálnych frekvenciách fungujú bez predbežného nastavenia.**

• Prostriedky na tepelnú ochranu:

- Tepelný chránič s ručným obnovením činnosti

Tepelným chráničom s ručným obnovením činnosti sú vybavené nasledujúce modely.

V prípade, že zasiahol tepelný obmedzovač, je treba sa obrátiť na kvalifikovaných pracovníkov alebo na autorizované stredisko technických služieb firmy Vortice. Ak problém trvá aj po obnovení činnosti, je treba skontrolovať

elektrozariadenie, ktoré je pripojené k prístroji. Preto je potreba sa obrátiť na autorizované stredisko technických služieb firmy Vortice alebo na kvalifikovaných pracovníkov.

Inštalácia

Pozri obrázky 1-10.

Znázornené obrázky sú čisto orientačné. Účelom je vysvetliť významné fázy montáže pre celý rad.

DÔLEŽITÉ: Pre riadenie 3 rýchlostí ventilácie pozri odsek "Elektrické schémy".

Obr. 8 **POZOR:** vonkajší otvor veka použite výhradne na vloženie rúry s priemerom 16 mm vedúcej z pevnej inštalácie.

Elektrické schémy

Pozri obrázok 11.

Na požiadanie je pre kontrolu rýchlostí ventilácie prístroj vybavený napojením na voliteľné zariadenie (nie je súčasťou obalu):

- 11A) 3-rýchlostný volič značky Vortice - kód 12.866 o 12.891

DÔLEŽITÉ

Firma Vortice poskytuje záruku na správne fungovanie výrobku a jeho ovládanie len v kombinácii s 3-rýchlostným voličom značky Vortice (kód 12.866 o 12.891).

Iné typy napojenia

Sú možné aj iné schémy napojenia určené na rôzne spôsoby ovládania (zariadenia zaistí montér).

Iná možnosť napojenia pri novej inštalácii

- 11B) Max;
- 11C) Med;
- 11D) Min;

Výmena stroja v stávajúcej inštalácii

Napojenie na elektrozariadenie bez úprav: použijú sa rovnaké vypínače stávajúceho zariadenia.

Údržba / čistenie

Obr. 12-14.

Dôležitá informácia pre likvidáciu spotrebiča s ohľadom na životné prostredie

Tento výrobok je v súlade so smernicou 2012/19/EÚ o nakladaní s odpadom z elektrických a elektronických zariadení (OEEZ).



Symbol prečiarknutého odpadového koša nachádzajúci sa na zariadení znamená, že výrobok musí byť po skončení životnosti odovzdaný špecializovanej firme, ako pokiaľ ide o jeho prepravu, tak spracovanie. Táto firma zaistí likvidáciu jednotlivých materiálov, z ktorých sa výrobok skladá, a ich následnú správnu recykláciu.

Výrobca zariadení je povinný zadarmo výrobok určený na likvidáciu odobrať v prípade zakúpenia podobného zariadenia.

Descriere și utilizare

Produsul cumpărat de Dvs. este un aspirator centrifugal axial destinat aerisirii încăperilor cu descărcare în singura conductă. Produsul evită instalațiile tradiționale din interiorul încăperilor; evită reintrarea aerului când aparatul este oprit, atenuează zgomotul în încăperi întrucât este instalat la exterior pe perete.

IMPORTANT: Mașina este capabilă să dezvolte 3 viteze de ventilație, fiind deja echipată cu condensatorii adecvați. Controlul vitezei de funcționare este delegat asocierii cu selectorul oportun cu 3 viteze. Pentru mai multe informații cu privire la dispozitivul de control, vezi paragraful „Scheme electrice”.

- Aceste aparate au fost proiectate pentru a fi utilizate în mediul casnic și comercial.
- Ventilatorul este conceput pentru a fi montat pe ferestre sau ziduri



Atentie:
acest simbol indică măsuri de precauție necesare pentru a evita producerea de pagube utilizatorului

externe.

Siguranță

- Nu folosiți acest produs pentru o funcție diferită de cea menționată în această broșură.
- După scoaterea produsului din ambalaj, asigurați-vă de integritatea acestuia; dacă aveți dubii, adresați-vă imediat unui Centru de Asistență Tehnică autorizat Vortice. Nu lăsați părți ale ambalajului la îndemâna copiilor sau a persoanelor cu handicap.
- Utilizarea oricărui aparat electric necesită respectarea unor reguli de bază, printre care:
 - de a nu-l atinge cu mâinile ude;
 - de a nu-l atinge cu picioarele goale;
 - de a nu permite utilizarea sa de către copii sau persoane cu dizabilități nesupravegheate.
- Nu utilizați aparatul în prezența substanțelor sau a vaporilor inflamabili cum ar fi alcoolul, insecticidele, benzina etc.
- Nu aduceți modificări de vreun fel aparatului.
- Nu lăsați aparatul expus la agenții atmosferici (ploaie, soare, etc.).
- Acest aparat poate fi utilizat de copii începând de la vârsta de 8 ani și de persoane cu capacități fizice, senzoriale sau mentale reduse, sau lipsite de experiență și de cunoștințe, dacă sunt supravegheate sau dacă au fost instruite în legătură cu folosirea

aparaturii în siguranță și dacă înțeleg care sunt pericolele care pot fi cauzate de acesta.

- Copiii nu trebuie să se joace cu aparatul.
 - Operațiile de curățare și întreținere care pot fi efectuate de utilizator nu trebuie să fie efectuate de copii nesupravegheați.
 - Este necesar să luați măsuri de precauție pentru a evita prezența refluxului de gaze provenite de la canalul de evacuare a gazelor sau de la alte aparate cu combustie de carburant.
 - Produsul instalat fără dispozitivul de protecție a pieselor în mișcare trebuie montat la o înălțime de peste 2,3 m față de sol.
 - Aparatură echipată cu dispozitiv de întrerupere termică cu rearmare manuală
- Pentru a evita orice pericol datorat rearmării accidentale a dispozitivului termic de întrerupere, aparatul nu trebuie alimentat folosind un dispozitiv de manevră extern, precum un temporizator și nici nu trebuie conectat la un circuit alimentat regulat sau deconectat de la serviciu.



Măsuri de precauție:
acest simbol indică măsuri de precauție necesare pentru a evita defectarea produsului

- Verificați periodic integritatea aparatului. În cazul unor imperfecțiuni, nu îl utilizați și contactați imediat un Centru de Asistență Tehnică autorizat Vortice.
- În cazul unei funcționări necorespunzătoare și/sau defecțiuni ale aparatului, adresați-vă imediat unui Centru de Asistență autorizat Vortice și cereți, pentru eventuala reparație, utilizarea pieselor de schimb originale Vortice.
- Dacă aparatul cade sau primește lovituri severe, verificați imediat la un Centru de Asistență Tehnică autorizat Vortice.
- Conectați aparatul la rețeaua de alimentare/priza electrică doar dacă greutatea instalației/priza este adecvată puterii sale maxime. În caz contrar, adresați-vă imediat personalului calificat profesional.
- Opriti întrerupătorul general al instalației când: a) se identifică o anomalie de funcționare; b) se decide să se efectueze o întreținere a curățării externe; c) când se decide să nu îl utilizați pentru perioade lungi de timp.
- Este indispensabilă asigurarea reintrării necesare a aerului în încăperea pentru a garanta funcționarea produsului. În cazul în care în aceeași cameră este instalat un aparat de funcționare al combustibilului (încălzitor de apă, cuptor cu gaz, etc.) nu de tip cositor, asigurați-vă că revenirea aerului asigură și combustia perfectă a acestui aparat.
- Aparatul nu poate fi folosit ca un activator de încălzire băi, sobe, etc., nici nu trebuie să descarce în conductele de aer cald.
- Aparatul trebuie să fie conectat în mod corect la o instalație de împământare perfect funcționabilă, așa cum este prevăzut de normele de siguranță electrică în vigoare. Dacă aveți dubiu, solicitați un control precis imediat unei persoane calificate din punct de vedere profesional.
- Aparatul trebuie să se descarce direct din afară.
- Fluxul de aer care urmează să fie transmis (sau fumul) trebuie să fie curățat (adică fără elemente de grăsime, funingine, agenți chimici și corozivi sau amestecuri explozive chimice și inflamabile).
- Nu acoperiți și nu blocați grila de trimitere a aparatului, astfel încât să se asigure trecerea optimă a aerului.
- Datele electrice ale rețelei trebuie să corespundă celor amintite în plăcuța A (fig.A).
- Pentru instalare, este nevoie de un întrerupător omnipolar cu o distanță de deschidere a contactelor egală cu sau mai mare de 3 mm, care să permită deconectarea completă în condiții de supratensiune de categoria III.
- Produsele echipate cu motoare adecvate pentru cablajul monofazat (M) necesită

ÎNTOTDEAUNA conexiunea la linia monofazată de 220-240V (sau doar de 230 V când acest lucru este prevăzut). Orice tip de modificare este considerată folosire incorectă a produsului și anulează garanția.

- Nu este necesară efectuarea niciunui reglaj specific deoarece aparatele funcționează la frecvențe nominale fără o setare preliminară.

• Dispozitive de protecție termică:

- Protecție termică cu resetare manuală

Următoarele modele sunt echipate cu dispozitiv de protecție termică cu resetare manuală. În caz de intervenție a limitatorului termic, este necesar să vă adresați personalului calificat sau unui Centru de Asistență Tehnică autorizat Vortice. După intervenția de resetare, dacă problema persistă este necesar să se verifice instalația electrică la care este conectat aparatul. În plus, trebuie să vă adresați la un Centru de Asistență Tehnică autorizat Vortice sau Personalului calificat.

Instalare

Vezi Figurile 1-10.

Imaginile prezentate sunt pur orientative. Scopul este acela de a ilustra, pentru întreaga gamă, fazele de montare.

IMPORTANT: Pentru controlul celor 3 viteze de ventilație, vezi paragraful „Scheme electrice”.

Fig. 8 **ATENȚIE:** să folosiți deschiderea externă a capacului doar și exclusiv pentru trecerea unui tub de diametru 16 mm ce provine dintr-o instalație fixă.

Scheme electrice

Vezi Figura 11.

Pentru controlul vitezei ventilatorului este prevăzută conexiunea cu dispozitivul opțional la cerere (Nu este furnizat în ambalaj):

- 11A) Selector cu 3 viteze Vortice Cod. 12.866 o 12.891.

IMPORTANT:

Vortice garantează funcționarea corectă a produsului și a controlului său doar împreună

Cu Selectorul cu 3 Viteze Vortice (Cod. 12.866-12891).

Alte tipuri de conectare

În alternativă, sunt prevăzute alte scheme de conectare, asociate cu diferite moduri de control (dispozitive aflate în grija instalatorului).

Alternativă de conectare pentru noua instalare

- 11B) Max;
- 11C) Med;
- 11D) Min;

Înlocuirea mașinii pe instalația existentă

Conectarea fără modificări la instalația electrică: se vor utiliza aceleași întrerupătoare ale instalației existente.

Întreținere / Curățare

Fig. 12-14.

Informații importante privind eliminarea compatibilă cu mediul înconjurător

Acest produs respectă cerințele Directivei 2012/19/UE privind deșeurile de echipamente electrice și electronice (DEEE).

Simbolul tomberonului barat aplicat pe echipament indică faptul că la sfârșitul duratei de viață a produsului, acesta trebuie predat unei întreprinderi specializate în transportul și tratarea deșeurilor. Această întreprindere se va ocupa de eliminarea diferitelor materiale care alcătuiesc produsul și de reciclarea corectă ulterioară.



Alternativ, producătorul aparatului are obligația de a prelua un aparat care trebuie eliminat în cazul achiziționării unui aparat echivalent.

MODEL EMISII SONORE Lp dB(A)

CA 100 WE	48,4 *
CA 125 WE	47,8 *
CA 150Q WE	47,5 *
CA 150 WE	55,5 *
CA 160 WE	55 *
CA 200 WE	55,3 *
CA 100 WE D	50,1 *
CA 125 WE D	49,5 *
CA 150Q WE D	49,5 *
CA 150 WE D	51,4 *
CA 160 WE D	52,1 *
CA 200 WE D	51,3 *

* Lp dB(A) 3 m

STANDARD E SIGURANȚĂ ELECTRICĂ:

EN 60335-1(2002) + A1(2004) + A11(2004) + A12(2006)
+ A2(2006)

EN 60335-2-80(2003) + A1(2004)

EN 50366(2003) + A1(2006)

STANDARDE EMC:

EN 55014-1(2000) + A1(2001) + A2(2002)

EN 55014-2(1997) + A1(2001)

EN 61000-3-2(2000) + A2(2005)

EN 61000-3-3(1995) + A1(2001) + A2(2005)

Opis i upotreba

Proizvod koji ste kupili jest aksijalni centrifugalni aspirator namijenjen za provjetravanje prostorija s ispuštanjem u jedan kanal. Proizvod omogućava izbjegavanje tradicionalnog načina postavljanja u prostorijama, sprečava ulazak zraka kada je uređaj isključen, smanjuje bučnost u prostorijama jer se postavlja s vanjske strane zida.

VAŽNO: Uređaj može razviti tri brzine ventilacije jer je već opremljen odgovarajućim kondenzatorima. Kontrola brzine rada postiže se preko odgovarajućeg izbornika s tri brzine. Više informacija u pogledu kontrolnog uređaja potražite u odjeljku „Električne sheme“.

- Ovi uređaji su projektirani za uporabu u kućnom i komercijalnom okruženju.
- Ventilator je namijenjen za ugradnju na vanjske zidove.

Sigurnost



Pažnja: ovaj simbol naznačuje predostrožnosti za izbjegavanje ozljeda korisnicima

- Ne upotrebljavajte ovaj proizvod za funkciju različitu od one navedene u ovom priručniku.
- Nakon što odstranite proizvod iz ambalaže provjerite je li proizvod cjelovit. U slučaju sumnje, odmah se obratite ovlaštenom centru za tehničku podršku tvrtke Vortice. Ne ostavljajte dijelove ambalaže nadohvat djece ili osoba s invaliditetom.
- Prilikom upotrebe svih električnih uređaja zahtijeva se pridržavanje nekih osnovnih pravila, među kojima su:
 - ne dirati uređaj mokrim ili vlažnim rukama;
 - ne dirati uređaj bosim stopalima;
 - ne dopustiti da se uređajem bez nadzora koriste djeca ili osobe s invaliditetom.
- Kada odlučite iskopčati uređaj iz električne mreže i prestati s njegovom upotrebom, odložite ga dalje od djece i osoba s invaliditetom.
- Uređaj ne upotrebljavajte u prisutnosti zapaljivih tvari ili para, npr. alkohola, insekticida, benzina itd.
- Ovaj uređaj mogu koristiti djeca starija od 8 godina i osobe sa smanjenim tjelesnim, osjetilnim ili umnim sposobnostima, odnosno bez iskustva i potrebnog znanja, pod uvjetom da ih se nadzire ili da su upućeni u sigurnu uporabu uređaja i u razumijevanje opasnosti u vezi s

njime.

- Djeca se ne smiju igrati s uređajem.
- Čišćenje i održavanje o kojima se mora brinuti korisnik ne smiju obavljati djeca bez nadzora.
- Potrebno je poduzeti mjere opreza kako bi se spriječilo da se u prostoriju vraćaju plinovi iz ispušne cijevi ili iz drugih uređaja u kojima izgara gorivo.
- Proizvod koji se ugrađuje bez zaštitne opreme za pokretne dijelove mora se montirati na visini od najmanje 2,3 m iznad razine poda.
- Uređaji opremljeni s toplinskim prekidačem s ručnim resetiranjem

Kako bi se izbjegla svaka opasnost od slučajnog resetiranja toplinskog prekidača, ovaj se uređaj ne smije napajati preko vanjskog uređaja za upravljanje, kao što je brojač vremena (timer), niti se smije priključivati na strujni krug koji se redovito napaja ili isključuje iz rada.



Upozorenje:

ovaj simbol naznačuje predostrožnosti za izbjegavanje šteta na proizvodu

- Ni na koji način ne preinačujte uređaj.
- Ne naslanjajte predmete na uređaj.
- Redovito provjeravajte cjelovitost uređaja. U slučaju nedostataka ne upotrebljavajte ga i odmah se obratite ovlaštenom centru za tehničku podršku tvrtke Vortice.
- U slučaju nepravilnog rada i/ili kvara uređaja, odmah se obratite ovlaštenom centru za tehničku podršku tvrtke Vortice, a za eventualni popravak zatražite originalne rezervne dijelove tvrtke Vortice.
- Ako uređaj padne ili pretrpi jake udarce, odmah ga odnesite na pregled u ovlašten centar za tehničku podršku tvrtke Vortice.
- Uređaj uključite u električnu mrežu/električnu utičnicu samo ako snaga sustava/utičnice odgovara njegovoj maksimalnoj snazi. U protivnom se odmah obratite kvalificiranom stručnom osoblju.
- Isključite glavni prekidač sustava ako: a) dođe do nepravilnosti u radu; b) odlučite izvršiti održavanje vanjskim čišćenjem; c) odlučite ne koristiti se uređajem na dulje vrijeme.
- Neophodno je osigurati potreban ulazak zraka u prostoriju kako bi se zajamčio rad proizvoda. U slučaju da je u istom prostoru postavljen uređaj koji radi na gorivo (bojler, peć na metan itd.), a koji nije nepropustan, pobrinite se da se ulazom zraka jamči također i besprijekorno sagorijevanje u tom uređaju.
- Uređaj se ne može upotrebljavati kao aktivator za grijalice u kupatilu, peći itd. niti smije imati ispust u kanale za topli zrak.
- Uređaj mora biti pravilno povezan sa sustavom za uzemljenje koji besprijekorno funkcionira, kako je predviđeno važećim propisima o električnoj sigurnosti. U slučaju nedoumice, zatražite od osobe sa stručnom kvalifikacijom detaljan pregled.
- Uređaj mora imati izravan ispust vani.
- Tok zraka koji se provodi (ili dima) mora biti čist (tj. bez masnoća, čađe, kemijskih i korozivnih agensa ili eksplozivnih i zapaljivih smjesa).
- Ne prekrivajte i ne začepijte rešetku izlaznog otvora uređaja kako bi se osigurao optimalan prolazak zraka.
- Električni podaci mreže moraju odgovarati onima navedenima na pločici A (sl. A).
- Prilikom instalacije potrebno je predvidjeti opći prekidač s razmakom otvaranja kontakata od najmanje 3 mm koji omogućuje potpuno iskopčavanje u uvjetima prenaponske kategorije III.

- Svaka izmjena predstavlja prepravljavanje proizvoda i poništava njegovo jamstvo. Proizvodi s motorima predviđenima za spajanje na monofaznu mrežu (M) UVIJEK zahtijevaju priključak na monofazne linije od 220 do 240 V (ili samo 230 V ako je tako predviđeno). Svaka izmjena predstavlja prepravljavanje proizvoda i poništava njegovo jamstvo.
- Nije potrebno nikako posebno podešavanje jer uređaji rade pri nominalnim

• Dispozitive de protecție termică:

- Protecție termică cu resetare manuală

Următoarele modele sunt echipate cu dispozitiv de protecție termică cu resetare manuală.

În caz de intervenție a limitatorului termic, este necesar să vă adresați personalului calificat sau unui

Centru de Asistență Tehnică autorizat Vortice. După intervenția de resetare, dacă problema persistă este necesar să se verifice instalația electrică la care este conectat aparatul. În plus, trebuie să vă adresați la un Centru de Asistență Tehnică autorizat Vortice sau Personalului calificat.

Instalacija

Vidi slike 1 – 10.

Prikazane slike imaju samo indikativnu vrijednost. Njihova je svrha ilustrirati glavne faze montaže za cijelu seriju.

VAŽNO Za kontrolu triju brzina ventilacije, pogledajte odjeljak „Električne sheme”.

Sl. 8 **POZOR:** vanjski otvor poklopca upotrebljavajte samo i isključivo za prolaz cijevi promjera 16 mm koja dolazi iz fiksno g sustava.

Električne sheme

Vidi sliku 11.

Za kontrolu brzine ventilacije predviđen je, na zahtjev, priključak na opcionalan uređaj (ne nalazi se u ambalaži):

– 11A) Vrtice izbornik s tri brzine kôd 12.866 o 12.891

VAŽNO:

Tvrtka Vrtice jamči pravilan rad stroja i kontrolu nad njim samo u kombinaciji s Vrtice izbornikom s tri brzine (kôd 12.866-12891).

Druge vrste priključka

Predviđene su i druge sheme priključka koje su povezane s različitim načinima kontrole (uređaji koje dobavlja instalater).

Alternativni priključak za novu instalaciju

- 11B) Max;
- 11C) Med;
- 11D) Min;

Zamjena stroja na postojećem sustavu

Priključak bez izmjena na električnom sustavu: upotrebljavaju se isti prekidači postojećeg sustava.

Održavanje/Čišćenje

Sl. 12-14.

Važna obavijest o okolišu prihvatljivom rashodovanju

Ovaj je proizvod usklađen s Direktivom 2012/19/EU o upravljanju otpadnom električnom i elektroničkom opremom (OEEO).

Simbol precrtane kante za smeće koji se nalazi na uređaju označava da se proizvod na kraju svog životnog ciklusa mora predati tvrtki specijaliziranoj za njegov transport i obadu. Ta će se tvrtka pobrinuti za zbrinjavanje različitih materijala od kojih se proizvod sastoji i njihovu kasniju reciklažu.



Druge je mogućnost da pri kupnji ekvivalentnog novog uređaja stari uređaj predate proizvođaču, koji ga je dužan preuzeti.

Opis in uporaba

Aparat, ki ste ga kupili, je centrifugalni aksialni sesalni ventilator, namenjen prezračevanju prostorov z enojno odvodno cevjo. Aparat je mogoče namestiti na prostem, preprečuje povratek zraku, ko je izklopljen in ker je nameščen na zunanjem zidu, blaži hrup v prostorih.

Pomembno! Ventilator deluje s tremi hitrostmi in je opremljen s primernimi kondenzatorji. Z izbirnim stikalom s tremi hitrostmi se nadzoruje hitrost delovanja. Za več informacij o nadzorni plošči, si oglejte poglavje "Električne sheme".

- Naprave so zasnovane za rabo v stanovanjskih in gospodarskih objektih.
 - Inštalácia prístroja musí by vykonaná odborným technikom
- Ventilator je namenjen vgradnji v okno ali zunanje stene.

Varnost



Pozor:

ta simbol pomeni previdnost za uporabnika da ne pride do povzročitve škode

- Aparata ne uporabljajte v namene, različne od tistih, opisanih v tem priročniku.
- Aparat snemite iz embalaže in preverite, ali je nepoškodovan; v primeru dvoma, stopite nemudoma s stik s pooblaščenim tehničnim centrom Vortice. Delov embalaže ne puščajte v dosegu otrok in invalidov.
- Uporaba katere koli električne naprave predpostavlja upoštevanje nekaterih osnovnih pravil, in sicer:
 - naprave se ne dotikajte z mokrimi ali vlažnimi rokami.
 - naprave ne uporabljajte, ko ste bosi.
 - ne dovolite uporabe aparata otrokom ali invalidov brez nadzora.
- Če aparata dalj časa ne nameravate več uporabljati, ga ločite od električnega omrežja in shranite stran od dosega otrok in invalidov.
- Aparata ne uporabljajte v prisotnosti vnetljivih snovi ali hlapov, kot so alkohol, bencin ipd.
- Na aparat nikakor ne posegajte.
- Aparata ne izpostavljajte vremenskim dejavnikom (dežju, soncu itd.).
- Ta aparat lahko uporabljajo otroci stari najmanj 8 let in osebe z zmanjšano fizično, senzorično ali mentalno sposobnostjo ali brez izkušenj oziroma znanja le, če so pod nadzorom ali pa se jih je poučilo z navodili o varni uporabi

aparata in so razumele tveganja, ki so pri tem prisotna.

- Otroci se z aparatom ne smejo igrati.
- Čiščenja in vzdrževanja, ki jih opravlja uporabnik, otroci ne smejo opravljati nenadzorovano.
- Z ustreznimi ukrepi onemogočite povratek plina iz odvodne cevi ali iz drugih naprav z izgorevanjem goriva v prostor.
- Aparat brez zaščite premičnih delov je treba namestiti na razdaljo 2,3 metrov od poda.
- **Aparati razpolagajo s sistemom za termično prekinitev z ročno ponastavitvijo.**

Da bi se izognili tveganju zaradi nehotene ponastavitve sistema za termično prekinitev, tega aparata ne smete napajati preko zunanjega stikala, kakršen je časovnik, in ga ne smete priključiti na tokokrog, ki se redno napaja ali odklaplja.



Opozorilo:

ta simbol pomeni, da je pri izdelku potrebna previdnost, da se ga ne poškoduje

- Na aparat nikakor ne posegajte.
- Ne polagajte predmetov na aparat.
- Občasno preverite, da je aparat nepoškodovan. Če opazite napake, aparata ne uporabljajte in stopite nemudoma s stik s pooblaščenim tehničnim centrom podjetja Vortice.
- V primeru neustreznega delovanja in/ali okvare naprave stopite nemudoma s stik s pooblaščenim tehničnim centrom podjetja Vortice in zahtevajte uporabo izvirnih nadomestnih delov.
- V primeru padca ali udarca nemudoma preverite stanje aparata pri pooblaščenem tehničnem centru podjetja Vortice.
- Aparat povežite samo z vtičnico / električnim omrežjem, katere moč je skladna z maksimalno močjo aparata. V nasprotnem primeru se obrnite na ustrezno usposobljenega električarja.
- Izklopite glavno stikalo električne napeljave, če: a) opazite, da aparat nepravilno deluje; b) morate aparat očistiti ali opraviti vzdrževalne posege; c) ga dalj časa ne mislite več uporabljati.
- Da zagotovite pravilno delovanje aparata, morate zagotoviti ustrezno zračenje prostora. V primeru, da je v istem prostoru nameščen drug aparat, ki deluje na gorivo (grelec, kotel ipd.) in ni neprepusten, preverite, da zračenje zadostuje za pravilno delovanje obeh aparatov.
- Aparata ni mogoče uporabiti kot aktivator za grelce, kotle ipd., izpušnega zraka pa ne sme spuščati v cevi za tople zrak.
- Aparat mora biti pravilno priključen na učinkovito ozemljitveno napeljavo v skladu s predpisi s področja električnih inštalacij. V primeru dvomov zaupajte strokovno usposobljeni osebi takojšnje preverjanje aparata.
- Aparat mora izpuščati neposredno v zunanje okolje.
- Zračni tok (ali dimni plin) naj bo čist (torej brez maščob, pepela, kemijskih in jedkih snovi ali vnetljivih in eksplozivnih mešanic).
- Ne pokrijte in ne zamažite izhodne rešetke, tako da zrak lahko kar najbolje kroži.
- Podatki električnega omrežja morajo ustrezati tistim, navedenim na tablici A (sl. A).
- **Med namestitvijo morate montirati vsepolno stikalo, v katerem je razdalja med stiki enaka 3 mm ali večja in ki omogoča popolno izključitev v pogojih za nadnapetostno kategorijo III.**
- **Proizvodi, opremljeni z motorji, primernimi za enofazno povezavo (M), OBVEZNO zahtevajo povezavo s enofaznim vodom 220-240V (ali samo 230V, ko je to predvideno).**

Kakršna koli sprememba predstavlja nedovoljeno poseganje v proizvod in povzroči prenehanje veljavnosti garancije.

- **Ni potrebno posebnih nastavitvev, saj naprave delujejo z nominalnimi frekvencami brez tovarniških nastavitvev.**

• **Varnostni sistem za termično prekinitev:**

- Toplotna varovalka z ročno ponastavitvijo

Naslednji modeli so opremljeni s toplotno varovalko z ročno ponastavitvijo.

Če se sproži toplotni omejevalnik, stopite v stik s strokovno usposobljenim osebjem ali servisnim centrom podjetja Vortice. Po ročni ponastavitvi, če težave niste odpravili, preverite električno napeljavo, na kateri je povezana naprava. Stopite v stik s pooblaščenim servisnim centrom podjetja Vortice ali s strokovnim usposobljenim osebjem.

Namestititev

Glejte slike 1-10.

Prikazane slike so zgolj informativne. Namen slednjih je prikazati pomembnejše postopke namestitve za celotno paleto.

POMEMBNO! Za upravljanje 3 hitrosti prezračevanja, glejte poglavje "Električne sheme".

Slika 8 **POZOR:** zunanjo odprtino pokrova uporabljajte samo za cev 16 mm premera iz nepremične napeljave.

Električna Shema

Glejte sliko 11.

Z nadzorom hitrosti prezračevanja je predvidena povezava z opcijsko napravo, ki jo dobite po naročilu (ni priložena):

- 11A) Izbirno stikalo s 3 hitrostmi Vortice koda 12.866 o 12.891

POMEMBNO

Vortice zagotavlja pravilno delovanje naprave in nadzora samo v povezavi z izbirnim stikalom s 3 hitrostmi Vortice (koda 12.866-12891).

Druge oblike povezave

Predvidene so tudi druge oblike električne poveze z različnimi načini nadzora (izdelke izbere inštalater).

Alternativne povezave za novo inštalacijo

- 11B) Max;
- 11C) Med;
- 11D) Min;

Zamenjava naprave na obstoječi napeljavi

Povezava brez sprememb na električni napeljavi: uporaba stikal obstoječe napeljave.

Čiščenje in vzdrževanje

Slika 12-14.

Pomembno opozorilo glede okolju prijaznega odlaganja odpadkov

Ta izdelek je skladen z Direktivo 2012/19/EU o ravnanju z odpadno električno in elektronsko opremo (OEEO).

Znak prečrtanega zabojnika na aparatu pomeni, da se mora proizvod ob izteku njegove življenjske dobe oddati podjetju, ki je specializirano za prevoz in obdelavo proizvoda. Podjetje bo poskrbelo za odstranitev različnih sestavnih materialov proizvoda in njihovo pravilno reciklažo.



Sicer je proizvajalec aparata dolžan brezplačno prevzeti odpadni proizvod ob nakupu novega primerljivega aparata.

Cihazın tanımı ve kullanım

amacı

Bu cihaz, tahliye için tek bir kanalın kullanıldığı mekanların havalandırılmasında kullanılmak üzere tasarlanmış santrifüjlü aksiyal bir aspiratördür. Bu ürün, mekanların içinde geleneksel kurulumlar yapılmasını ve cihaz kapalıyken havanın geri dönmesini önler, harici olarak duvara monte edildiği için, gürültüyü azaltır.

ÖNEMLİ : Bu cihaz, 3 farklı havalandırma hızına uygun kondansatörlerle donatılmıştır. Çalışma hızlarının kontrolü, 3 seçeneqli bir selektör vasıtasıyla yapılır. Kontrol tertibatıyla ilgili daha fazla bilgi için, elektrik emaları bölümüne bakınız.

- Bu cihazlar ev ve ticari ortamlarda kullanım için tasarlanmıştır.
- Bu fanlar duvarlara monte edilmek üzere tasarlanmıştır.

Güvenlik



Dikkat:

bu sembol kullanıcuya dönük yaralanmalardan korunmak için gerekli uyarıları ifade etmektedir

- Ürünü, belirtilen kullanım amaçlarından farklı şekillerde kullanmayınız.
- Ürünü ambalajından çıkardıktan sonra, sağlam olup olmadığını kontrol ediniz; üpheye dü tütünüz takdirde Vortice irketinin yetkili Teknik Servisleri'nden birine başvurunuz. Ambalaj parçalarını çocukların veya engelli kişilerin erişebileceği yerlerde bırakmayınız.
- Tüm elektrikli cihazların kullanımı sırasında uyulması gereken temel kurallar:
 - elleriniz ıslak veya nemliyken cihaza dokunmayınız;
 - ayaklarınız çıplakken dokunmayınız;
 - banyoda bir yetkin olmayan çocukların veya engelli kişilerin kullanmasına izin vermemeniz.
- Cihazı alkol, böcek ilacı, benzin gibi yanıcı maddelerin veya gazların bulunduğu ortamlarda kullanmayınız.
- Bu cihaz, 8 yaşının altındaki çocuklar ile fiziksel, duyuşsal veya zihinsel özür lü insanlar tarafından gözetim altında olmaksızın veya cihazın güvenli kullanımını ve bağlantılı tehlikelerinin bilincinde olunması için gerekli talimatlar hakkında bilgilendirilmeden kullanılamaz.

- Çocuklar cihaz ile oynamamalıdır.
- Kullanıcı tarafından gerçekleştirilecek temizlik ve bakım işlemleri sırasında, çocuklar gözetim altında tutulmalıdır.
- Cihazın bulunduğu odada, gaz tahliye bacasından ya da yakıtla çalışan başka cihazlardan gaz geri akışı olmaması için gerekli önlemleri alınız.
- Ürünün kurulumunda hareket eden parçalar için bir emniyet tertibatı yoksa, ürün zeminden en az 2.3 m yüksekliğe monte edilmelidir.
- **Manüel olarak resetlenen termik emniyet tertibatıyla donatılmış cihazlar**

Termik emniyet tertibatının kazara resetlenmesini, yani yeniden kurulmasını engellemek için, cihaz harici bir manevra tertibatıyla, yani bir timerla (zamanlıyıcıyla) beslenmemeli, ayrıca düzenli olarak elektrik verilen ve elektriği kesilen bir devreye bağlı olmamalıdır.



Önlemler:

bu sembol ürüne herhangi bir zarar
ermemek için gerekli önlemleri ifade etmektedir

- Cihazda herhangi bir de i iklik yapmayınız.
- Cihazın üzerine herhangi bir e ya dayamayınız.
- Düzenli olarak sa lamlı ını kontrol ediniz. Bir sorun veya kusur tespit etti iniz takdirde hemen Vortice ırketinin yetkili Teknik Servisleri'nden birine ba vurunuz.
- Cihazın alı masında bir sorun oldu u ve/veya arıza yaptı ı takdirde, Vortice ırketinin yetkili Teknik Servisleri'nden birine ba vurunuz ve yedek para kullanılacaksa orijinal Vortice yedek paralarının kullanılmasını isteyiniz.
- Cihaz dü er veya darbe alırsa, hemen yetkili Teknik Servisleri'nden birinde kontrol ettiriniz.
- Cihazın ba lı oldu u elektrik ebekesinin/prizin kapasitesi, cihazın maksimum gücüne uygun olmalıdır. Aksi takdirde hemen uzman teknisyenlere ba vurunuz.
- A a idaki durumlarda ana alteri kapatınız: a) cihazın alı masında anormallik tespit edilirse; b) di temizlik i lemleri yapılacaksa; c) cihaz uzun süre kullanılmayacaksa.
- Ürünün do ru ekilde alı ması için, bulundu u mekana gerekli hava giri inin sa lanması arttır. Aynı mekanda yakıtla alı an ve sızdırmaz olmayan bir cihaz varsa (su ısıtıcı, metanla alı an gaz sobası vs...), hava giri inin bu cihazların yakıtlarının do ru ekilde yanmasına da imkan vermesi gerekir.
- Bu cihaz ofben, soba gibi cihazların aktivatörü olarak kullanılmamalı, sıcak hava kanallarına tahliye yapmamalıdır.
- Cihaz, mükemmel şekilde alışır durumda olan ve yürürlükte olan güvenlik kanunlarına uygun bir topraklama tertibatına ba ılanmalıdır. Şüpheye düştüğünüz takdirde uzman ve ehliyetli bir teknisyene kontrol ettiriniz.
- Cihaz doğrudan dışarıya boşaltım yapmalıdır.
- İletilen hava (veya duman) temiz olmalıdır (yani yağ, is, kimyasal madde, aşındırıcı madde veya patlayıcı ya da yanıcı karışımlar içermemelidir).
- Cihazın basma ızgarasının üzerini kapatmayınız, tıkamayınız, havanın rahata geçmesini engelleyecek müdahalelerde bulunmayınız.
- Elektrik ebekesinin verileri, cihazın plakasında (A) belirtilen de erlere uygun olmalıdır (res.A).
- kontaklarının açılma mesafesi en az 3 mm olmalıdır. Şalter, kategori III sınıfına giren aşırı gerilim durumunda ba ılantının tam olarak kesilebilmesini sa ılayacak tıpte olmalıdır.
- Yapılacak herhangi bir de ęişiklik kurcalama olarak kabul edilir ve garantinin geçersiz hale gelmesine neden olur. Tek fazlı (M) kablolamaya uygun motorlarla donatılmış olan ürünlerin ba ılantıları HER

ZAMAN, 220-240V (veya gerekiyorsa 230V) monofaz hatlarla yapılmalıdır. Yapılacak herhangi bir de ęişiklik kurcalama olarak kabul edilir ve garantinin geçersiz hale gelmesine neden olur.

- Cihazlar herhangi bir ön ayar yapılmadan nominal frekanslarda alıştığı için, özel bir ayar işlemi yapmaya gerek yoktur.

• Termik emniyet tertibatları:

- Manüel olarak resetlenen termik emniyet

A a idaki modeller, manüel olarak resetlenen termik emniyetle donatılmıştır.

Termik sınırlayıcı atıldı ı takdirde, uzman teknisyenlere veya Vortice ırketinin yetkili Teknik Servisleri'nden birine ba vurunuz. Reset i leminden sonra sorun devam ederse, cihazın

ba lı oldu u elektrik ebekesini kontrol ediniz. Ayrıca uzman bir teknisyene veya Vortice ırketinin yetkili Teknik Servisleri'nden birine ba vurunuz.

Kurulum

Bakınız resim 1-10.

Resimler sadece bilgi amaçlı sunulmaktadır. Amacımız, ürün yelpazesindeki tüm cihazlarla ilgili başlıca montaj aşamalarını göstermektir.

ÖNEMLİ: 3 havalandırma hızının kontrol edilmesiyle ilgili olarak, "Elektrik şemaları" bölümüne bakınız.

Res. 8. **DİKKAT:** kapağın harici ağızını, sadece sabit sistemden gelen 16 mm çaplı bir boru geçirmek için kullanınız.

Elektrik şemaları

Bakınız Resim 11.

Havalandırma hızlarının kontrol edilmesi için, talep üzerine tedarik edilen (ambalajın standart içeriğine dahil değildir) bir cihaz mevcuttur:

- 11A) 3 hızlı selektör; Vortice Kodu 12.866 o 12.891

ÖNEMLİ

Vortice şirketi ürünün doğru şekilde çalışmasını ve kontrol edilmesini, ancak 3 Hızlı Selektör'le kullanıldığı takdirde garanti etmektedir (Vortice Kodu 12.866-12891).

Diğer bağlantı tipleri

Alternatif olarak, farklı kontrol şekilleri için farklı bağlantı şemaları da mevcuttur (bu kontrol cihazları kullanıcı tarafından tedarik edilir).

Yeni kurulumlarda bağlantı alternatifleri

- 11B) Max;
- 11C) Med;
- 11D) Min;

Mevcut sistemde makine değişimi

Elektrik sisteminde değişiklik yapılmadan: mevcut sistemin düğmeleri kullanılacaktır.

Bakım / Temizlik

Bkz. Res. 12-14.

Periyagrafı ve kırışık

То мнăннма пу агорăсате еиан енас азоникос фугокентрикос езаеристћрас пу проорізуеаиа гиа тон езаерисмо чўρων ме моно агонво екросћс. То проіон ден чреізуеаиа ва егкатоастаеи ме тон парадосіако тропо меао сто чўро, ден епиртепеі стон аера ва еіоергеаиа отан еиані снѕатдо кай меіуанеі те стћтнмн тнорубуо стосус чўросус епеідћ егкатоістата езуатеріка се тоічо.

ŞHMANTIKO: То мнăннма анантўссуеі 3 тахўтнते езаерисмоу ефосон діаттеіеі тосус катћллуос пуکنвотес. О елегчос тўн тахўтнтўн лейтосургіас езартћтаі ото стондўсасмо ме еідіко епילוгеа 3 тахўтнтўн. Гиа периссотесерс плнрофоріес снеліка ме то мнăннсмо елеччус, бл. енотнпа "Нлектріка діагрћммстћ".

- Naprave so zasnovane za rabo v stanovanjskih in gospodarskih objektih.
- О езаерисмос проорізуеаиа ва топтоетнтеі се езуатерікос тоічос.

Asfћleia

• Мнн чреіснмопосіеіте ауто то проіон гиа діафоретікћ лейтосургіа ото екеінн пу перігрћфетна сто парон енчреірідіо.

• Афου бγћλετε то проіон ото те сўскеуасіа, беβраівоіте оти ден ехеі усостеі камя фнорћ. Σε періпвтпше пу ехете амфіболіес, епикоіновннште амесос ме ена езуосіоодотнμένο Кентро теχνікћ езупнрћтнше Vortice. Мнн афннете меrн теr сўскеуасіас контћ се паідіћ н е атома ме меіовμένες іканотнτες.

• Н чрћше оторіоуднпосте нлектрікос мнăннматос апайеі теrн тћрнше отрисменўн басікўн канонўн отпс оі езуr:

- мнн акуснпћте ме βрегмєна н угрћ чєрна,
- мнн акуснпћте ме гуннћ пћдіа,
- мнн афннете ва то чреірнзонтн паідіћ н атома ме меіовμένες іканотнτες чўрн епнβлепн.
- Фулћте то мнăннма макрнћ ото паідіћ кай атома ме меіовμένες іканотнτες ефосон апосасісете ва то апосундесете ото теrн парочћ нлектрікосу реўматос кай ва пћште ва то чреіснмопосіеіте.
- Мнн чреіснмопосіеіте то мнăннма отан усћрчонус еўфлектес осуіес н тмпоі отпс оінднпнеума, ентомоктнна, βенгннн, клп.

- Н сўскеућ аутћ мпореі ва чреіснмопосіеіте атпд паідіћ нлнкіас тоулћхнстон 8 етўн кай атпд атома ме меіовμένες сωматнкєс, айсннтћрнес н діаноннтікєс іканотнτες н чўрнс емпеірнћ н теr апайтоўменес гнўснес, ефосон βрнсконтаі усд епнтћрнше н ечонус лћβεі

οδηγίες σχετικά με την ασφαλή χρήση της συσκευής και την κατανόηση των σχετικών κινδύνων.

Τα παιδιά δεν πρέπει να παίζουν με τη συσκευή.

- Οι εργασίες καθαρισμού και συντήρησης πρέπει να πραγματοποιούνται από το χρήστη και όχι από παιδιά χωρίς επιτήρηση.
- Είναι απαραίτητο να λάβετε προφυλάξεις ώστε να αποφύγετε, μέσα στο δωμάτιο να υπάρχει διαρροή αερίου που θα προέρχεται από τον αγωγό απαερίων και από άλλες συσκευές καύσης
- Το προϊόν που έχει εγκατασταθεί χωρίς μηχανισμό προστασίας των κινούμενων μερών πρέπει



Προσοχή:

το σύμβολο αυτό υποδεικνύει προφυλάξεις για την αποφυγή ατυχημάτων

να τοποθετηθεί σε ύψος άνω των 2,3 μ. πάνω από το δάπεδο. (

- **Συσκευές με διάταξη θερμικής διακοπής και χειροκίνητο επανοπλισμό**

Για την αποφυγή κινδύνων που θα οφείλονται στον τυχαίο επανοπλισμό της θερμικής διάταξης διακοπής, αυτή η συσκευή δεν θα πρέπει να τροφοδοτείται με διάταξη εξωτερικού χειρισμού, όπως ένα χρονοδιακόπτη ή δεν θα πρέπει να συνδέεται με κύκλωμα που θα τροφοδοτείται κανονικά ή θα έχει αποσυνδεθεί από την παροχή.

- Μην τροποποιείτε με κανένα τρόπο το μηχάνημα.
- Μην ακουμπάτε αντικείμενα επάνω στο μηχάνημα.
- Ανά χρονικά διαστήματα, βεβαιώνετε ότι το προϊόν δεν έχει υποστεί φθορά ή βλάβη. Σε περίπτωση ατελειών, μην το χρησιμοποιείτε και επικοινωνήστε αμέσως με ένα εξουσιοδοτημένο Κέντρο τεχνικής εξυπηρέτησης Vortice.
- Σε περίπτωση δυσλειτουργίας και/ή βλάβης του μηχανήματος, επικοινωνήστε με ένα εξουσιοδοτημένο Κέντρο τεχνικής εξυπηρέτησης Vortice και ζητήστε, σε περίπτωση επισκευής, να χρησιμοποιηθούν γνήσια ανταλλακτικά Vortice.
- Σε περίπτωση που το μηχάνημα πέσει ή υποστεί δυνατή κρούση, επικοινωνήστε αμέσως με ένα εξουσιοδοτημένο Κέντρο τεχνικής εξυπηρέτησης Vortice για τον έλεγχο ορθής λειτουργίας.
- Συνδέστε το μηχάνημα στο δίκτυο ηλεκτρικής παροχής/στην πρίζα ηλεκτρικού ρεύματος μόνον εφόσον η τάση της ηλεκτρικής εγκατάστασης/πρίζας είναι κατάλληλη για τη μέγιστη τάση ισχύος του μηχανήματος. Σε αντίθετη περίπτωση, επικοινωνήστε αμέσως με έμπειρους επαγγελματίες.
- Κλείστε το γενικό διακόπτη του εξοπλισμού εφόσον: α) διαπιστώσετε δυσλειτουργία, β) αποφασίσετε να πραγματοποιήσετε εξωτερικό καθαρισμό του μηχανήματος, γ) αποφασίσετε να μην το χρησιμοποιήσετε για παρατεταμένο χρονικό διάστημα.
- Είναι απαραίτητο να εξασφαλίσετε την αναγκαία επιστροφή του αέρα στο χώρο προκειμένου να είστε σίγουροι ότι το προϊόν λειτουργεί σωστά. Σε περίπτωση που στον ίδιο χώρο έχει εγκατασταθεί ένα μηχάνημα που λειτουργεί με καύσιμο (θερμοσίφωνα, σόμπα μεθανίου, κλπ) που δεν είναι στεγανού τύπου, βεβαιωθείτε ότι η επιστροφή του αέρα επιτρέπει την απρόσκοπτη καύση του μηχανήματος αυτού.
- Το μηχάνημα δεν μπορεί να χρησιμοποιηθεί ως εκκινήτης θερμοσίφωνα, σόμπας κλπ ούτε πρέπει να εξεαerώνει σε αγωγούς θερμού αέρα.
- Το μηχάνημα πρέπει συνδεθεί σωστά σε εγκατάσταση γείωσης που λειτουργεί στην εντέλεια, όπως προβλέπεται από τους ισχύοντες νόμους περί ηλεκτρικής ασφάλειας. Σε περίπτωση που έχετε αμφιβολίες, ζητήστε από έναν ειδικό επαγγελματία να ελέγξει τη σύνδεση.
- Το μηχάνημα πρέπει να διαθέτει σύστημα εξεαerωσης σε εξωτερικό χώρο.
- Η ροή αέρα που μεταφέρεται (ή τα καπναέρια) πρέπει να είναι καθαρή (δηλαδή να μην περιέχει λίπη, καπνιά, χημικούς ή διαβρωτικούς παράγοντες ή εκρηκτικά και εύφλεκτα μίγματα).
- Μην καλύπτετε και μην παρεμποδίζετε τη σχάρια παροχής του μηχανήματος ώστε να διέρχεται ανεμπόδιστα ο αέρας.
- Τα ηλεκτρικά δεδομένα του δικτύου πρέπει να αντιστοιχούν στα δεδομένα που αναγράφονται στην αναγνωριστική πινακίδα A (εικ.Α).
- Για την εγκατάσταση θα πρέπει να υπάρχει ένας διακόπτης ισχύος με απόσταση ανοίγματος των επαφών ίση ή μεγαλύτερη των 3 mm, που δίνει τη δυνατότητα να διακόπτεται τελείως η παροχή ρεύματος σε περίπτωση υπέρτασης κατηγορίας III.



Προειδοποίηση:

το σύμβολο αυτό υποδεικνύει προφυλάξεις για την αποφυγή προβλημάτων στο προϊόν

- Τα προϊόντα που διαθέτουν μοτέρ ρυθμισμένα για μονοφασική σύνδεση (M) πρέπει απαραίτητως ΠΑΝΤΑ να συνδέονται σε μονοφασικές γραμμές στα 220-240V (ή μόνο 230V όπου προβλέπεται). Οποιαδήποτε τροποποίηση θεωρείται παραβίαση του προϊόντος και ακυρώνει τη σχετική Εγγύηση.
- Δεν χρειάζεται να πραγματοποιήσετε κάποια συγκεκριμένη ρύθμιση γιατί τα μηχανήματα λειτουργούν στις ονομαστικές συχνότητες χωρίς προρρύθμιση.

• Μηχανισμοί θερμικής ροστασίας:

- Θερμική ροστασία χειροκίνητης ενεργοποίησης

Τα παρακάτω μοντέλα διαθέτουν θερμική ροστασία χειροκίνητης ενεργοποίησης.

Σε περίπτωση ενεργοποίησης του θερμικού εριοριστή, ρέει να επικοινωνήσετε με εξειδικευμένο αγγελματία ή με το Κέντρο τεχνικής εξυπηρέτησης Vortice. Μετά την ενεργοποίηση, εάν το πρόβλημα εξακολουθεί να υφίσταται ρέει να ελέγξετε την ηλεκτρική εγκατάσταση στην οποία έχει συνδεθεί το μηχάνημα. Για το λόγο αυτό, ρέει να επικοινωνήσετε με ένα εξουσιοδοτημένο Κέντρο τεχνικής εξυπηρέτησης Vortice ή με εξειδικευμένους αγγελματίες

Εγκατάσταση

Βλ. Εικόνες 1-10,

Οι εικόνες που εμφανίζονται είναι καθαρά ενδεικτικές. Σκοπός τους είναι να δείξουν, για όλη την γκάμα μηχανημάτων, τα στάδια συναρμολόγησής τους.

ΣΗΜΑΝΤΙΚΟ: Για τον έλεγχο των 3 ταχυτήτων εξαερισμού, βλ. ενότητα "Ηλεκτρικά διαγράμματα".

Εικ. 8 **ΠΡΟΣΟΧΗ:** χρησιμοποιείτε το εξωτερικό άνοιγμα του καλύμματος μόνο και αποκλειστικά για τη διέλευση ενός σωλήνα διαμέτρου 16 mm της μόνιμης ηλεκτρικής εγκατάστασης.

Ηλεκτρικά διαγράμματα

Βλ. Εικόνα 11.

Για τον έλεγχο των ταχυτήτων εξαερισμού, προβλέπεται η σύνδεση με προαιρετικό μηχανισμό, εφόσον ζητηθεί (δεν διατίθεται στη συσκευασία):

- 11A) Επιλογέας 3 ταχυτήτων Vortice Κωδ. 12.866 ο 12.891.

ΣΗΜΑΝΤΙΚΟ

Η Vortice εγγυάται την ορθή λειτουργία του προϊόντος και τον έλεγχό του μόνον σε συνδυασμό με τον επιλογέα 3 ταχυτήτων Vortice (Κωδ. 12.866-12891).

Άλλοι τρόποι σύνδεσης

Εναλλακτικά, προβλέπονται και άλλα διαγράμματα συνδεσμολογίας, που σχετίζονται με διαφορετικές λειτουργίες ελέγχου (μηχανισμοί υπ' ευθύνη του εγκαταστάτη).

Εναλλακτική σύνδεση για νέα εγκατάσταση

- 11B) Max;

- 11C) Med;

- 11D) Min;

Αντικατάσταση του μηχανήματος σε υπάρχουσα εγκατάσταση

Σύνδεση χωρίς τροποποιήσεις της ηλεκτρικής εγκατάστασης: χρησιμοποιούνται οι ίδιοι διακόπτες που διαθέτει η υπάρχουσα εγκατάσταση.

Συντήρηση / Καθαρισμός

Εικ 12-14.

Σημαντική πληροφορία για την περιβαλλοντικά συμβατή απόρριψη

Το παρόν προϊόν συμμορφώνεται με την Οδηγία 2012/19/ΕΕ σχετικά με τη διαχείριση των αποβλήτων ηλεκτρικού και ηλεκτρονικού εξοπλισμού (ΑΗΗΕ).

Το σύμβολο με το διαγραμμένο κάδο που αναγράφεται στη συσκευή δείχνει ότι το προϊόν, στο τέλος της διάρκειας ζωής του, πρέπει να προσκομιστεί σε μία εταιρεία που εξειδικεύεται τόσο στη μεταφορά όσο και στην επεξεργασία τέτοιων προϊόντων. Η εταιρεία αυτή θα αναλάβει την τελική διάθεση των διάφορων υλικών που συνθέτουν το προϊόν και τη μετέπειτα ορθή ανακύκλωσή τους.

Εναλλακτικά, ο κατασκευαστής της συσκευής οφείλει να παραλάβει δωρεάν τη συσκευή που προορίζεται για τελική διάθεση κατά την αγορά μιας αντίστοιχης συσκευής.

Описание и применение

Приобретенный вами прибор представляет собой осевой центробежный аспиратор, предназначенный для вентиляции помещений с одноканальной вытяжкой. Прибор не используется для традиционных установок внутри помещений, не предполагает возврат воздуха при выключенном приборе, не создает шума в помещении, поскольку монтируется снаружи настенно.

ВАЖНО: Прибор имеет 3 скорости вентиляции, поскольку он уже оснащен подходящими конденсаторами. Регулирование скорости осуществляется 3-ступенчатым переключателем. Для получения дополнительной информации о контрольной устройстве см. Параграф "Электрические схемы".



- Данные изделия были разработаны для использования в помещениях бытового или коммерческого назначения.
- Вентилятор предназначен для установки на наружных стенах.

Безопасность

Не используйте этот прибор с другой целью, отличной от описанной в данной брошюре.

Сняв упаковку с товара, убедитесь в его целостности; в случае сомнений сразу же обратитесь в авторизованный сервисный центр Vortice. Храните упаковку в месте, недоступном для детей и людей с ограниченными возможностями.

- Использование любого электроприбора требует соблюдения некоторых основных правил, в том числе:
 - не дотрагивайтесь до него влажными или мокрыми руками
 - не прикасайтесь к нему босыми ногами.
 - не допускайте его использования детьми или инвалидами без присмотра.
- Храните устройство вдали от детей и инвалидов, тогда, когда вы решите отсоединить его от сети электропитания и больше не использовать.
- Не следует использовать прибор при наличии горючих веществ или паров, таких как спирт, инсектициды, бензин и т.д..

- Данный прибор может использоваться детьми в возрасте от 8 лет и лицами с ограниченными физическими, сенсорными или умственными

способностями или не имеющими необходимых опыта и навыков, если они находятся под присмотром или обучены правилам безопасного использования изделия и осознают существующие при этом опасности.

- Не позволяйте детям играть с прибором.
- Чистка и уход за прибором, подлежащие выполнению пользователем, не должны осуществляться детьми, если они не находятся под присмотром.
- Следует принять меры предосторожности, чтобы избежать в помещении обратного потока газов, идущих из трубы отвода газов или других приборов, сжигающих топливо.



Осторожно:

этот символ означает меры предосторожности, необходимые для безопасного использования

- Нет необходимости выполнять какие-либо специальные настройки, поскольку устройства работают на номинальных частотах без предварительной настройки.
- **Приборы, оснащенные устройством отключения при перегреве с ручным сбросом**

Во избежание каких-либо опасностей по причине случайного сброса устройства тепловое отключение этот прибор не должен получать питание от внешнего

устройства коммутации, например, таймер, а также не должен быть подключен к цепи, которая регулярно питается или отключается службой энергоснабжения

- Не вносите никаких изменений в прибор.
- Не кладите предметы на прибор.
- Периодически проверяйте целостность прибора. В случае обнаружения дефектов, не используйте прибор и немедленно обратитесь в авторизованный сервисный центр Vortice.
- В случае ненадлежащего функционирования и/или неисправности устройства, немедленно обратитесь в Сервисный центр Vortice и запросите, для возможного ремонта, оригинальные запасные части Vortice.
- Если прибор упал или получил удар чем-либо, сразу же проверьте его в авторизованном сервисном центре Vortice.
- Подключите прибор к электрической сети питания / электрической розетке, только в том случае если мощность системы / розетки соответствует его максимальной мощности. В противном случае немедленно обратитесь к квалифицированному специалисту.
- Отключите главный выключатель системы, если: а) обнаружена неисправность в работе; б) принято решение о проведении внешнего технического обслуживания; в) когда принято решение не использовать его в течение продолжительного периода времени.
- Необходимо обеспечить необходимый возврат воздуха в помещение, чтобы гарантировать работу изделия. В случае, если устройство оснащено топливным устройством (водонагреватель, газовая плита и т. д.) не герметичного типа, убедитесь, что возврат воздуха также гарантирует идеальное сгорание для прибора.
- Прибор нельзя использовать в качестве активатора для водонагревателей, печей и т. д. и он не должен иметь вытяжку в каналы горячего воздуха.
- Прибор должен быть правильно подключен к правильно заземляющей системе в соответствии с требованиями действующих норм по электробезопасности. В случае возникновения сомнений, вызовите профессионально квалифицированного специалиста для тщательной проверки.
- Прибор должен производить выброс наружу.
- Поток воздуха (или паров) должен быть чистым (т.е. без смазочных элементов, сажи, химических агентов и коррозионных веществ или взрывоопасных и легковоспламеняющихся смесей).
- Не накрывайте и не закрывайте две всасывающие и нагнетательные решетки прибора, чтобы обеспечить оптимальный проход воздуха.
- Характеристики электрической сети должны

соответствовать электрическим данным, указанным на табличке А (рис.А).

- Для установки должен быть предусмотрен всенаправленный выключатель с расстоянием открытия контакта 3 мм и



Внимание:

этот символ означает меры предосторожности, необходимые для обеспечения сохранности изделия

более, что обеспечит полное отключение в условиях категории перенапряжения III.

- Оборудование, оснащенное двигателями, предрасположенными к однофазной проводке (М), ВСЕГДА требует подключения к однофазным линиям с напряжением 220-240 В (или только 230 В, если это предусмотрено). Любые изменения считаются порчей изделия, что приведет к аннулированию Гарантии.
- Изделие, не имеющее защитного приспособления на движущихся частях, должно быть установлено на высоте более 2,3 м над уровнем пола.

• Термозащитные устройства:

- Термозащита с ручным сбросом

Следующие модели оснащены термозащитой с ручным сбросом.

В случае срабатывания термозащиты свяжитесь с квалифицированным персоналом или санкционированным центром технической помощи Vortice. отключения при перегреве с ручным сбросом" После операции сброса, если проблема не

устранена, проверьте электрическую систему, к которой подключено устройство. Поэтому необходимо обратиться в уполномоченный центр технической поддержки Vortice или к

квалифицированному персоналу.

Установка

См. Рисунки 1-10.

Изображения представлены только для справки. Цель состоит в том, чтобы продемонстрировать основные этапы монтажа для всей гаммы продукции.

ВАЖНО: В отношении контроля 3 скоростей вентиляции см. параграф "Электрические схемы".

Рис. 8 **ВНИМАНИЕ:** используйте внешнее отверстие крышки только и исключительно для прохода шланга диаметром 16 мм от стационарной установки.

Электрические схемы

См.рисунок 11.

Для контроля скорости вентиляции подключение с дополнительным устройством предоставляется по запросу (не входит в комплект поставки):

- 11А) 3-скоростной переключатель Vortice код. 12.866 о 12.891.

ВАЖНО

Vortice гарантирует правильное функционирование продукта и его контроль только в сочетании с 3-скоростным вихревым переключателем (код. 12.866-12891).

Другие типы подключения

В качестве альтернативы предусмотрены другие схемы соединений, связанные с различными режимами управления (устройства установщика).

Альтернатива подключения для новой установки

- 11B) Max;
- 11C) Med;
- 11D) Min;

Замена оборудования на существующей установке

Подключение без изменений в электрической системе: будут использоваться те же системные переключатели.

Техобслуживание / Уход

Рис 12-14.

الوصف والاستخدام

الجهاز الذي اشترتيه عبارة عن شفاط طرد مركزي محوري مخصص لتهوئة الأماكن مع التفرغ قناة منفردة. يُجنَّب المنتج القيام بالتركيبات التقليدية داخل الأماكن، ويُجنَّب معاودة دخول الهواء عندما يكون الجهاز مغلقاً، ويقفل من الضوضاء في الأماكن نظراً لتركيبه في الخارج على الحائط.

هام: الجهاز قادر على توفير 3 سرعات تهوية، نظراً لأنه مجهز بالفعل بالمكثفات المناسبة. التحكم في سرعة التشغيل يعتمد على الاقتران مع مفتاح اختيار مناسب يحتوي على 3 سرعات. لمزيد من المعلومات فيما يتعلق بجهاز التحكم، انظر فقرة «المخططات الكهربائية».

السلامة

انتبه:



يشير هذا الرمز إلى أنه من الضروري
ي اتخاذ احتياطات لتجنب حدوث أضرار للمستخدم

- لا تستخدم هذا المنتج من أجل وظيفة مختلفة عن تلك المعروضة في هذا الكتيب.
- بعد إخراج المنتج من التغليف تأكد من تكامله؛ في حالة الشك توجه على الفور إلى أحد مراكز الدعم الفني المعتمدة من فورتيشي «Vortice». لا تترك أجزاء التغليف في متناول الأطفال أو الأشخاص ذوي الإعاقات.
- ينطوي استخدام أي جهاز كهربائي على مراعاة بعض القواعد الأساسية، ومنها ما يلي:
 - عدم لمسه بأيدي مبتلة أو رطبة.
 - عدم لمسه والأقدام عارية.
 - عدم السماح للأطفال أو للأشخاص ذوي الإعاقات باستخدامه دون إشراف.
- أعد وضع الجهاز بعيداً عن الأطفال والأشخاص ذوي الإعاقات وقتما تقرر فصله عن شبكة الكهرباء والتوقف عن استخدامه.
- لا تستخدم الجهاز في وجود مواد أو أبخرة قابلة للاشتعال مثل الكحول ومبيدات الحشرات والبنزين، الخ.

تحذير:



يشير هذا الرمز إلى أنه من الضروري
اتخاذ احتياطات لتجنب حدوث أضرار للمنتج

- لا تقم بإدخال تعديلات من أي نوع على الجهاز.
- لا تقم بإسناد أشياء على الجهاز.
- تحقق دورياً من تكامل الجهاز. في حالة وجود عيوب لا تستخدمه، واتصل على الفور بأحد مراكز الدعم الفني المعتمدة من فورتيشي «Vortice».
- في حالة سواء أداء الجهاز و/ أو تلفه توجه على الفور إلى أحد مراكز الدعم الفني المعتمدة من فورتيشي «Vortice»، واطلب استخدام قطع الغيار الأصلية من فورتيشي «Vortice» عند إجراء أي تصليحات.

- إذا وقع الجهاز أو تعرض إلى صدمات قوية افحصه على الفور لدى أحد مراكز الدعم الفني المعتمدة من فورتيشي «Vortice».
- صل الجهاز بشبكة الإمداد بالكهرباء/ مأخذ الكهرباء فقط إذا كانت قدرة الشبكة/ المأخذ مناسبة لقدرة الجهاز القصوى. خلاف ذلك توجه على الفور إلى شخص كفاء مهنيًا.
- اغلق قاطع التيار العام للتجهيز عندما: (أ) تلاحظ خلل في الأداء؛ (ب) تقرر تنفيذ صيانة تنظيف خارجية؛ (ج) عندما تقرر التوقف عن الاستخدام لفترات طويلة.
- لا غنى عن تأمين ضرورة عودة الهواء إلى المكان لضمان عمل المنتج. في حالة تركيب جهاز يعمل بمحركات (غلاية، مدفأة تعمل بالميثان، الخ) من النوع غير الكتم في المكان نفسه، يجب التأكد من أن عودة الهواء تضمن أيضاً الاحتراق المثالي لذلك الجهاز.
- لا يمكن استخدام الجهاز كمشغل للسخانات والمدافئ، الخ، كما يجب ألا يُفرغ هواءً ساخناً في قنواته.
- يجب توصيل المنتج بشكل سليم بتجهيز توصيل أرضي يعمل بكفاءة، وفقاً لما تنص عليه لوائح السلامة الكهربائية السارية. في حالة الشك،

اطلب من شخص كفاء مهنيًا إجراء فحص دقيق على الفور.

- يجب أن يقوم الجهاز بالتفرغ إلى الخارج مباشرةً.
- تدفق الهواء المراد طرده (أو الأدخنة) يجب أن يكون نظيفاً (أي خالي من العناصر الدهنية والسخام والعناصر الكيميائية والأكلة أو الأمزجة المتفجرة والقابلة للاشتعال).
- لا تغطي أو تعيق شبكة موضع الإمداد في الجهاز بصورة من شأنها تأمين مرور الهواء على أكمل وجه.
- يجب أن تتوافق البيانات الكهربائية للشبكة مع تلك الواردة على اللوحة (أ الشكل A).

التركيب

انظر الأشكال 1-10.

الصور المعروضة تعتبر تقريبية فقط. فالهدف هو توضيح المراحل المتعاقبة للتركيب الخاص بسلسلة المنتجات بأكملها.

هام: للتحكم في سرعات التهوية الثلاث انظر فقرة «المخططات الكهربائية».

الشكل 8 انتبه: استخدم الفتحة الخارجية للغطاء فقط وحصرياً من أجل مرور أنبوب بقطر 16 ملم قادم من التجهيز الثابت.

المخططات الكهربائية

انظر الشكل 11.
للتحكم في سرعات التهوية يجب التوصيل بجهاز اختياري بناءً على الطلب (غير مرفق في التغليف):

- (11A) مفتاح اختيار ذو 3 سرعات من فورتيشي «Vortice»
الكود 12.866 o 12.891

هام

تضمن شركة فورتيشي «Vortice» حسن أداء المنتج والتحكم به فقط عندما يقترن بمفتاح الاختيار ذو الثلاث سرعات من فورتيشي «Vortice» (الكود 12866-12891)

أنواع التوصيل الأخرى

بصورة بديلة توجد مخططات توصيل أخرى ترتبط بطرق تحكم مختلفة (أجهزة برعاية القائم بالتركيب).

بدائل التوصيل بالنسبة من أجل التركيب الجديد

- 11 ب) ماكس

- 11 ج) ميد

- 11 د) بليقة

استبدال ماكينة في تجهيز قائم

التوصيل دون إدخال تعديلات على التجهيز الكهربائي: سيتم استخدام قواطع التجهيز القائم نفسها.
لن يكون ممكناً توصيل السرعات الثلاث المتاحة جميعها،

الصيانة/ التنظيف

الشكل 14÷12

من الضروري اتخاذ الاحتياطات لتجنب أن يتدفق إلى الغرفة مرة أخرى الغازات المنبعثة من أنبوب تصريف الغازات أو من أجهزة أخرى تعمل باحتراق الوقود.

أجهزة مزودة بأداة إيقاف حرارية يُعاد ضبطها يدويًا لتجنب كافة الأخطار الناتجة عن إعادة الضبط العَرَضية لأداة الإيقاف الحرارية، يجب ألا يتم إمداد هذا الجهاز بالكهرباء من خلال جهاز يتم التعامل معه من الخارج، كالمؤقت، وكذلك يجب عدم توصيله بدائرة يتم بانتظام إمدادها بالكهرباء وفصلها عنها.

التجهيز الكهربائي الذي يتم توصيل المنتج به يجب أن يكون مطابقًا للوائح السارية. من أجل التركيب يلزم استخدام قاطع أحادي القطب بحيث يكون بُعد فتحة الوصلات أكثر من أو يساوي 3 ملم، مما يتيح الفصل التام في حالات الفئة الثالثة من الفلطوبة الزائدة.

ولا يلزم أي تغيير محدد لأن الأجهزة تعمل بترددات اسميه دون اعداد محدد سلفا.

يجب تركيب المنتج المثبت بدون جهاز حماية الأجزاء المتحركة علي ارتفاع أكبر من 2.3 متر فوق مستوى الأرض.

أحادية الطور (M) تتطلب دائمًا التوصيل بخطوط أحادية الطور بقوة 220-240 فولت (أو 230 فولت فقط عندما يتطلب الأمر). أي نوع من التعديل يعتبر بمثابة عبث بالمنتج، ويؤدي إلى بطلان ضمانه.

说明和使用

您购买的这款设备是一台轴向离心式排风扇，用于单通道房间的通风。该产品避免了房间内的传统安装，避免了设备关闭时的空气回流，由于它安装在外墙上，所以可以减少房间里的噪音。

重要提示：由于设备已经配备了合适的电容器，因此可以开发3档风速。运行速度由与之匹配的3速开关来进行控制。有关控制设备的更多信息，请参阅“电气原理图”段落。

安全



注意：

此符号表明要格外小心，以免对用户产生人身伤害。

- 请勿把本产品用在指示手册中指出的用途以外来使用。
- 将产品从包装中取出之后，请确保其完整性：如有任何疑问，请立即联系专业人士或Vortice公司授权的技术服务中心。请勿将产品包装遗留在儿童或没有行为能力的人容易触及的地方。
- 使用任何电器设备均应遵守相关的重要规定，其中：
 - 切勿用湿或潮湿的手触摸设备；
 - 切勿光脚触摸该设备；
 - 无监管下请勿让儿童或没有行为能力的人使用。
- 若决定把设备切断电源并不再使用它，应把设备放在儿童及智障人士无法触及之处。
- 若存在酒精、杀虫剂及汽油等易燃物质或烟雾时，请勿使用本设备。



警告：

此符号表示要格外小心，以免对损坏产品设备。

- 请定期检查设备的完整性。在出现缺陷的情况下，请勿使用该设备，需立即联系Vortice授权的技术服务中心。
- 在设备出现运作异常或故障时，请立即联系Vortice授权的技术服务中心，如需要修理，请使用原厂零部件。
- 若设备跌落或受到猛烈的撞击，请立即联系Vortice授权的服务中心。
- 根据现行电气安全标准，该设备应正确连接到接地系统。若有任何疑问，请立即向专业技术人员咨询。
- 请将设备连接到具备适合于设备最大功率的电网/电源插头上。否则请立即联系专业技术人员。
- 以下情况出现问题时请关闭总开关：a)如出现运作异常；b)当需要进行外部清洁保养时；c)当决定短期或长期停用设备时；
- 必须确保房间内必要的回风，以保证产品的运行。如

果在同一个房间内安装了非密封式燃气（热水器，天然气灶等），需确保回风，也要保证此类电器的完美燃烧。

- 此设备不能用作启动热水器或炉子等的用途，也不能作为热风管道的排风之用。
- 此设备必须将空气直接排放到外面。
- 待排的气流必须是干净的（即不含油脂及煤烟成分、化学和腐蚀或爆炸及易燃混合介质）。
- 切勿覆盖或阻塞设备的入风口和进风口，以确保空气最佳的流通。
- 电网电气数据必须与标签A（图A）完全符合。

• 热保护装置：

- 手动复位热保护器

所有型号均配有手动复位热保护器。

在有热限制器干预的情况下，请立即联系专业人士或Vortice公司授权的技术服务中心。在进行维修保养时，请按照本产品随附的说明手册“安全警告和处置”规定的说明进行操作。尤其是这个段落：“设备配有手动复位热中断装置”。在复位后，如果问题仍然存在，请检查设备所连接的电气系统。因此有必要联系Vortice授权的技术服务中心或合格人士。

小孩不得玩耍本装置。由用户负责的清洁和维护操作不得由无人监管的小孩进行

这些装置是专门为家庭和商业环境中使用而设计。

- 本装置可由 周岁以上的儿童，以及身体、感官障碍和精神智障人士、无经验或必要常识的人士使用，条件是在监管之下，或在他们接受过有关安全使用装置的相关教育以及了解使用带来的危险常识以后。

- 必须注意避免房间内有排气管产生的气体倒流，或来自其他燃料燃烧设备的气体倒流

- 安装时应准备一个触点断开距离大于或等于 的单极开关，以便在过压类别 的条件下能够完全断开连接。

- 未安装运动部件保护罩的产品应安装在距离地面2.3米以上的高

- 该设备配有可手动复位的热保护开关

为避免热保护开关被意外复位所产生的任何风险，该设备不得与外部开关装置相连接（如定时器），也不能连接到一个由服务器正常供电或断电的回路上

- 对产品进行的任何更改都被视为篡改，并导致保修失效。配备单相接线电机的产品（ ）必须连接 单相线路（或条件允许时仅 ）。对产品进行的任何更改都被视为篡改，并导致保修失效

- 不必进行任何特定调整，因为该设备可在标称频率下运行，而无需进行初步设置。

- **热保护装置：**
手动复位热保护器
以下型号配有手动复位热保护器
在有热限制器干预的情况下，请立即联系专业人士或
公司授权的技术服务中

心。
因此有必要联系 授权的
技术服务中
心或合格人士。

安装

见图 1-10
所显示的图纯粹是指示性的。其目的是在整个范围内图解下安装这个重要阶段。

重要提示：关于控制三档风速，请参见“电气原理图”段落。

图 8: **重要提示：**仅使用盖子的外开口，专门用来通过一个固定装置上直径为16毫米的管子。

电气原理图

见图 11
为了控制通风速度，根据要求可以使用可选设备进行连接（包装中未提供）：

- 11A) 三速开关Vortice 代码. 12.866 o 12.891

重要提示
与威特奇的三速开关（代码12.866-12891）结合使用，威特奇可保证产品及其控制的正确运行。

其他类型的连接
或者，结合不同的控制方法，提供其他连接方案（由安装人员做决定）。

新安装的连接替代方法

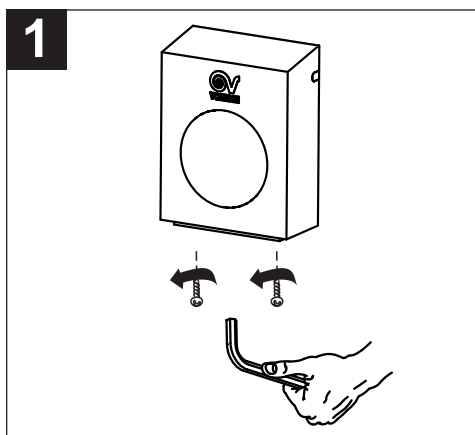
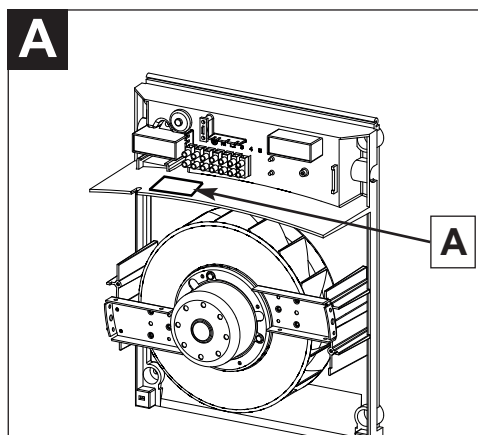
- 11B) Max;
- 11C) Med;
- 11D) Min;

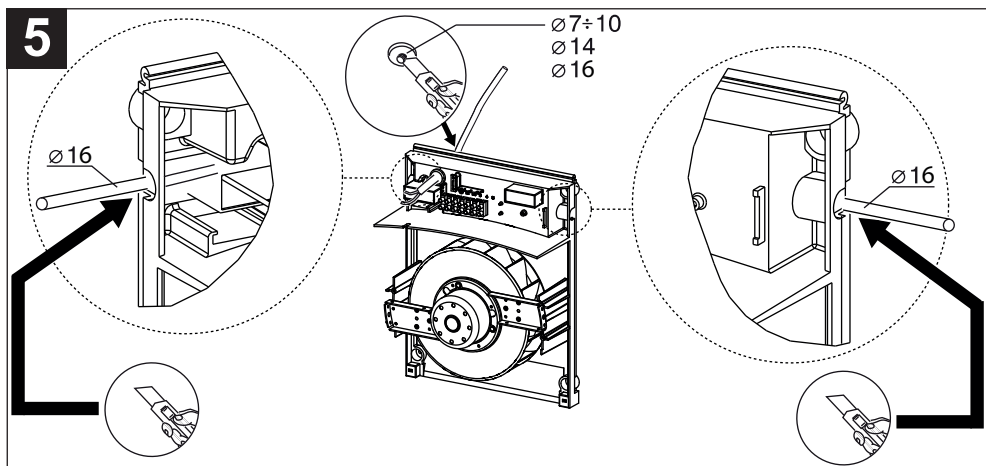
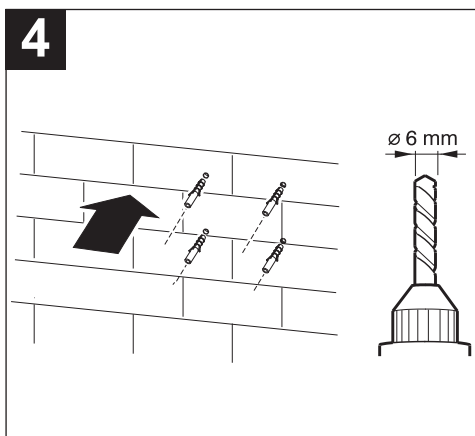
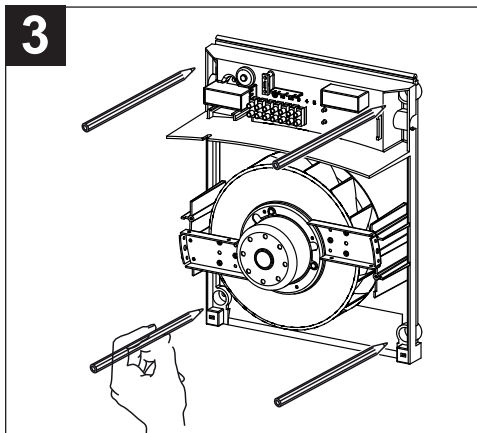
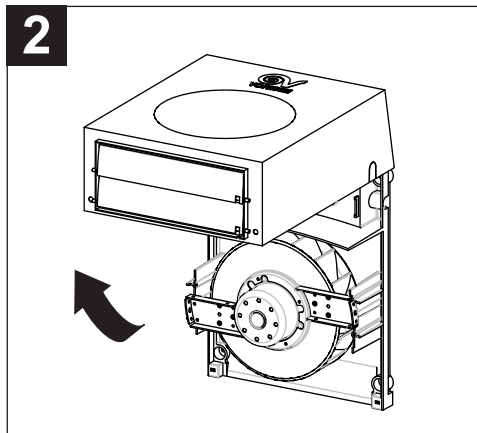
在现有设备上更换机器
连接无需修改电气系统：将使用现有系统的相同开关

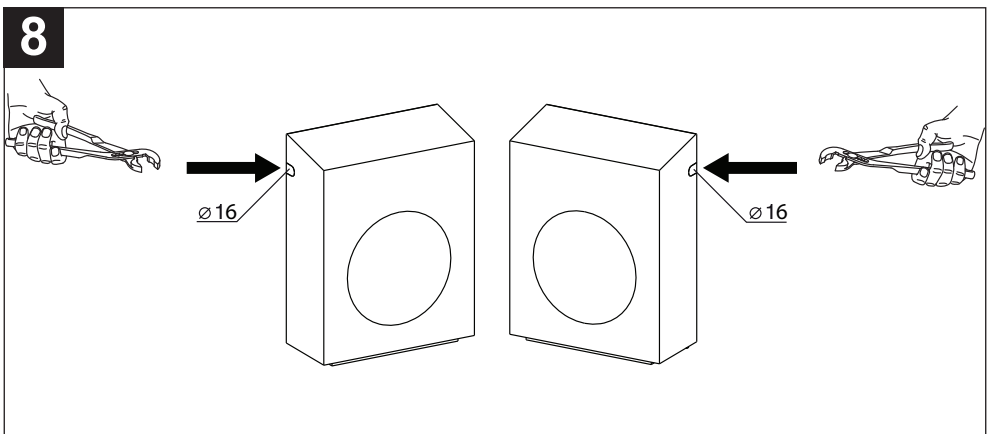
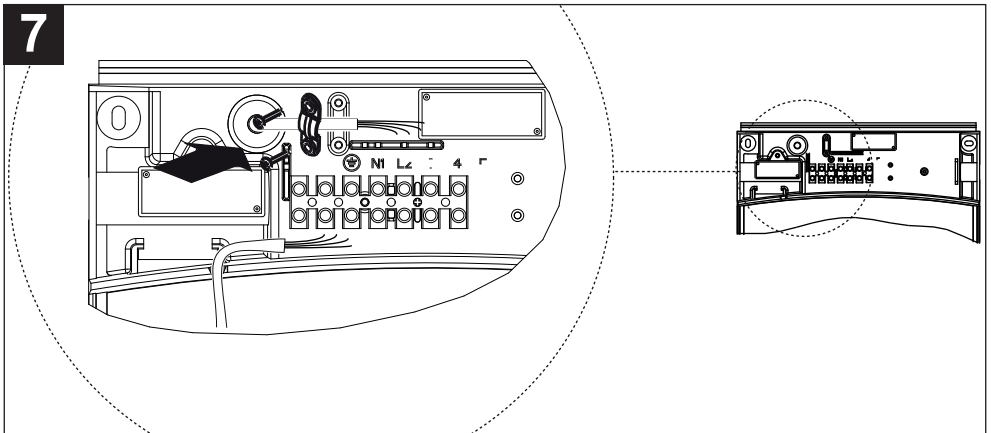
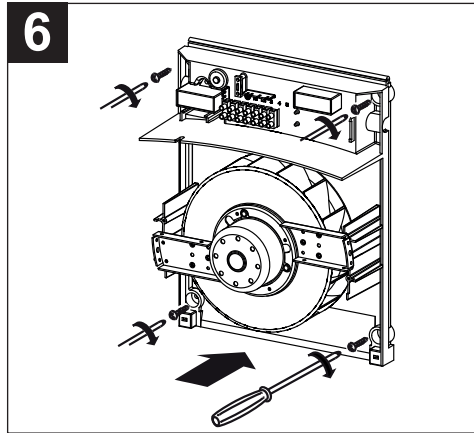
维修保养与清洁

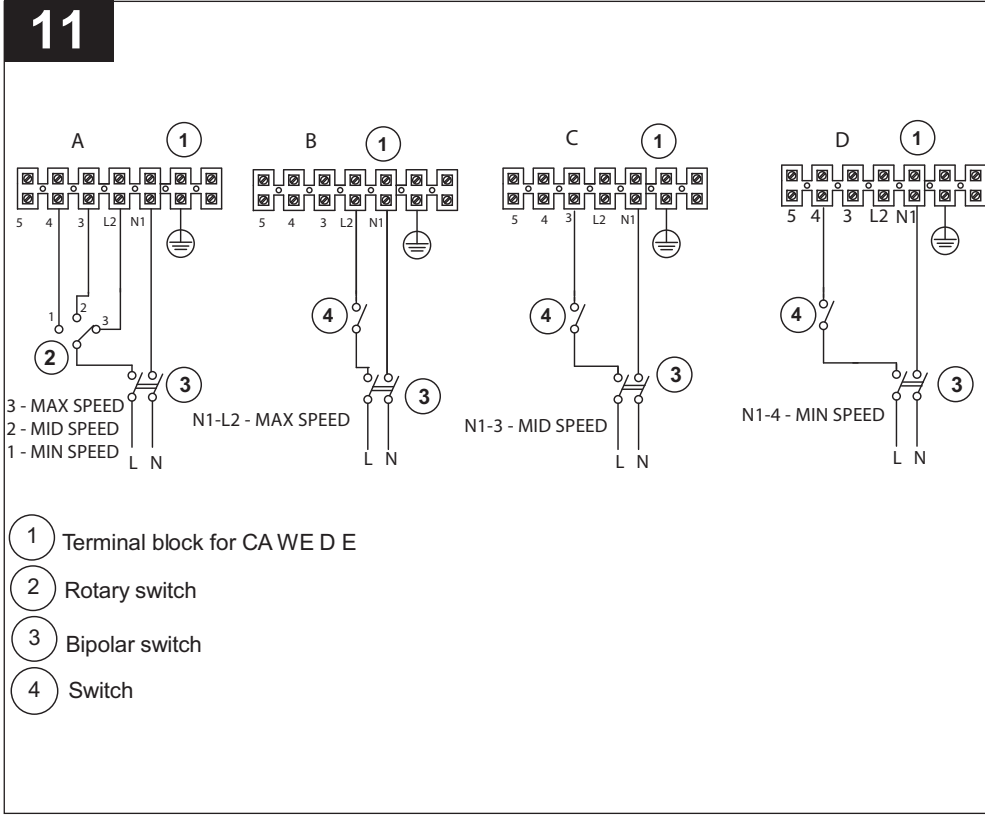
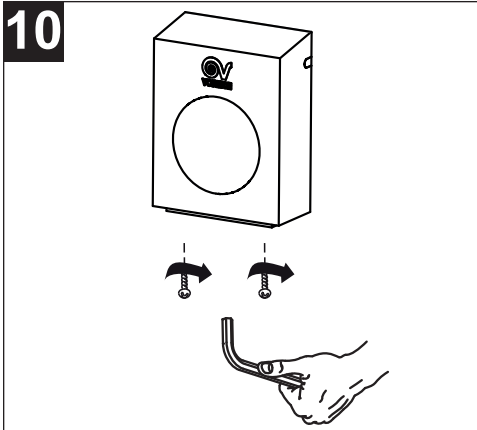
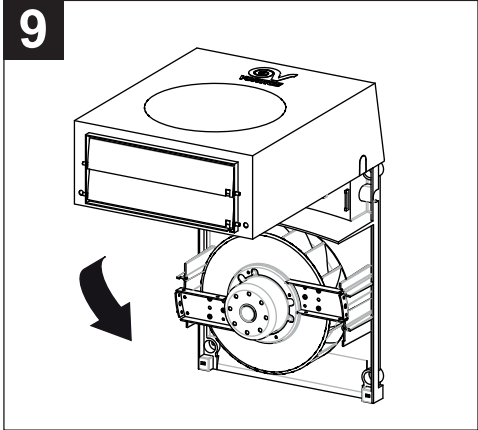
图 12-14

FIGURE
FIGURES
FIGURES
ABBILDUNGEN
FIGURAS
FIGURAS
AFBEELDING
KUVA
FIGUREN
FIGURER
RYSUNKY
ÁBRA
OBRÁZKY
FIGURE
FIGURI
SLIKE
SLIKE
ŞEKİL
EIKONEΣ
ИЛЛЮСТРАЦИИ
الرسوم





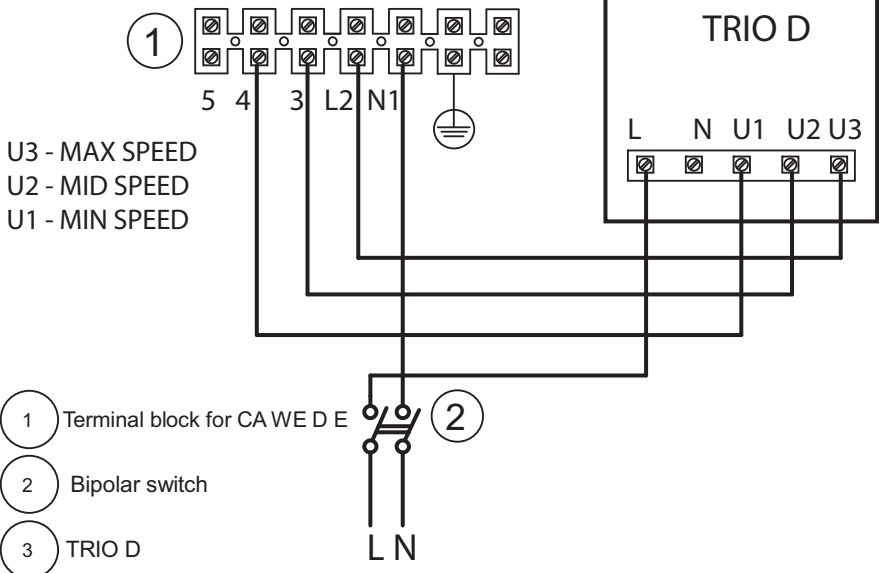




11.1

TRIO D - COD. 12.866

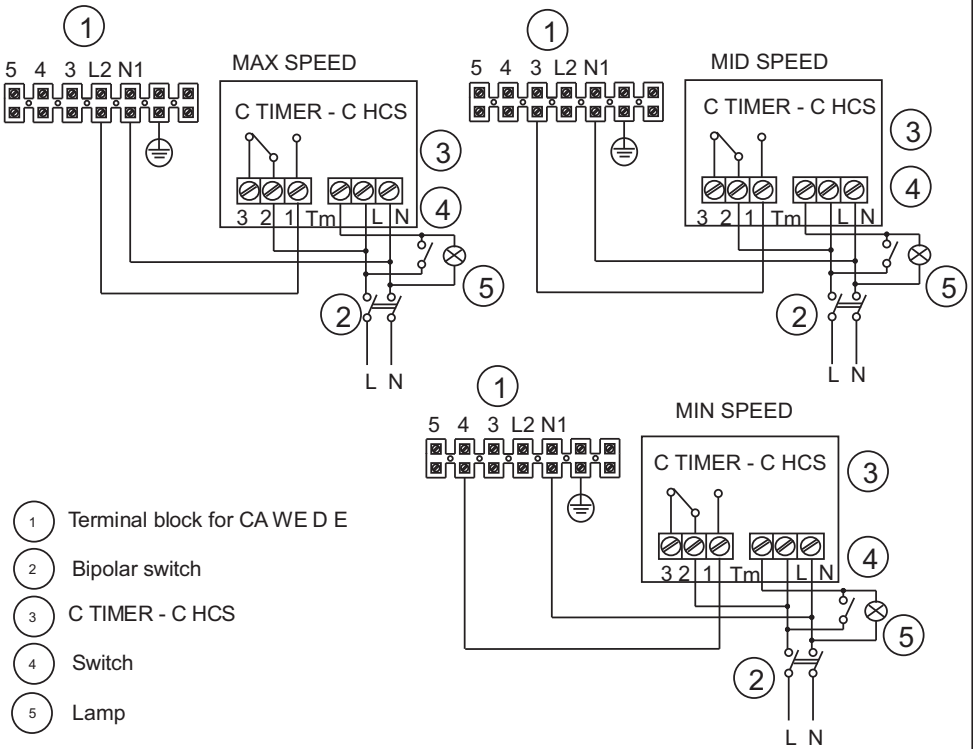
3



- 1 Terminal block for CAWE D E
- 2 Bipolar switch
- 3 TRIO D

11.2

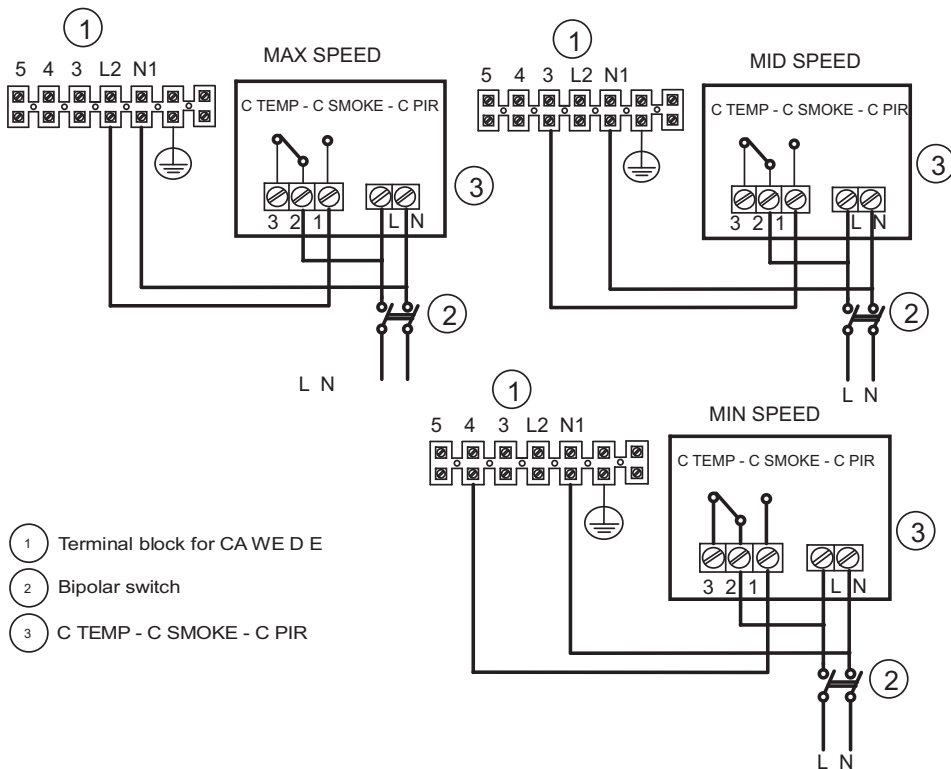
C TIMER - C HCS



- ① Terminal block for CA WE D E
- ② Bipolar switch
- ③ C TIMER - C HCS
- ④ Switch
- ⑤ Lamp

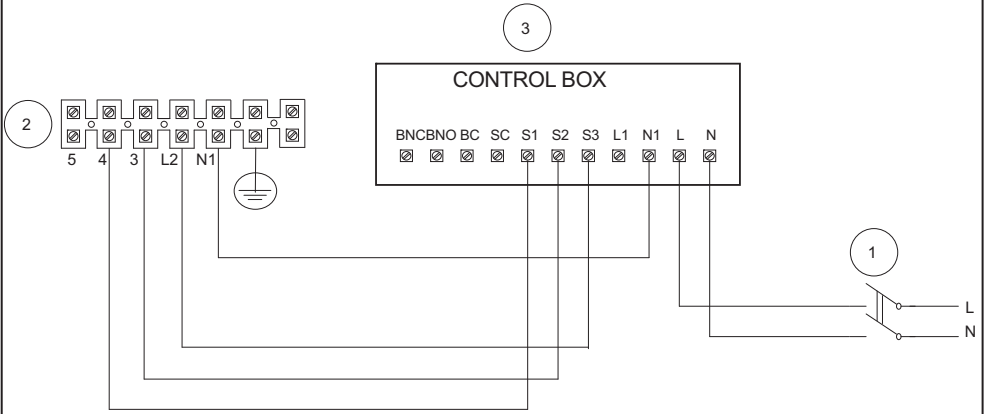
11.3

C TEMP-C SMOKE - C PIR

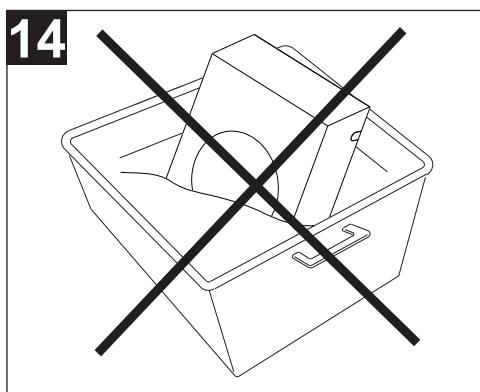
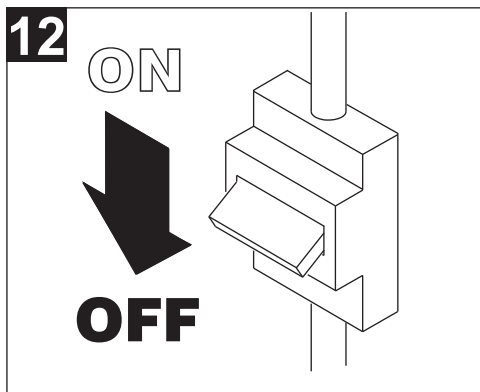


13.4

TRIO-LINEO 503 - COD. 12891



- 1 2 POLES SWITCH (DPST)
- 2 TERMINAL BLOCK FOR CA WE D
- 3 CONTROL BOX





VORTICE S.p.A. si riserva il diritto di apportare tutte le varianti migliorative ai prodotti in corso di vendita.
VORTICE S.p.A. reserves the right to make improvements to products at any time and without prior notice.
VORTICE S.p.A. se réserve le droit d'apporter toutes les variations afin d'améliorer ses produits en cours de commercialisation.
VORTICE S.p.A. behält sich vor, alle eventuellen Verbesserungsänderungen an den Produkten des Verkaufsangebots vorzunehmen.
VORTICE S.p.A. se reserva el derecho a hacer cambios en los productos para su mejora en cualquier momento sin previo aviso.
VORTICE S.p.A. 公司 股份有限公司 保留在产品销售期间进行产品改良的权利。

VORTICE GROUP COMPANIES

VORTICE S.p.A.
Strada Cerca, 2 - frazione di Zoate
20067 - Tribiano (MI)
Tel. +39 02-90.69.91
ITALY
vortice.com
postvendita@vortice-italy.com

VORTICE INDUSTRIAL Srl
Via B. Brugnoli, 3
37063 - Isola della Scala (VR)
Tel. +39 045 6631042
ITALY
vorticeindustrial.com
info@vorticeindustrial.com

VORTICE VENTILATION SYSTEM (CHANGZHOU) CO.LTD
Building 19, No.388 West Huanghe Road, Xinbei District,
Changzhou, Jiangsu Province CAP:213000
CHINA
vortice-china.com
vortice@vortice-china.com

VORTICE LIMITED
Beeches House-Eastern Avenue
Burton on Trent - DE 13 0BB
Tel. +44 1283-49.29.49
UNITED KINGDOM
vortice.ltd.uk
sales@vortice.ltd.uk

VORTICE LATAM S.A.
Bodega #6
Zona Franca Este Alajuela - Alajuela 20101
Tel. (+506) 2201 6934
COSTA RICA
vortice-latam.com
info@vortice-latam.com

CASALS VENTILACIÓN INDUSTRIAL IND., S.L.
Ctra. Camprodon, s/n
17860 - Sant Joan de les Abadesses (Girona)
SPAIN
casals.com
ventilacion@casals.com

Note

A

**TAGLIANDO INTERVENTO IN GARANZIA
 CERTIFICATE OF WORK PERFORMED UNDER GUARANTEE
 COUPON INTERVENTION SOUS GARANTIE**

DATA INTERVENTO

DATE OF WORK - DATE INTERVENTION

TIMBRO CENTRO ASSISTENZA

STAMP OF TECHNICAL ASSISTANCE CENTRE - CACHET SERVICE APRES-VENTE

B

**TAGLIANDO INTERVENTO IN GARANZIA
 CERTIFICATE OF WORK PERFORMED UNDER GUARANTEE
 COUPON INTERVENTION SOUS GARANTIE**

DATA INTERVENTO

DATE OF WORK - DATE INTERVENTION

TIMBRO CENTRO ASSISTENZA

STAMP OF TECHNICAL ASSISTANCE CENTRE - CACHET SERVICE APRES-VENTE

C

**TAGLIANDO INTERVENTO IN GARANZIA
 CERTIFICATE OF WORK PERFORMED UNDER GUARANTEE
 COUPON INTERVENTION SOUS GARANTIE**

DATA INTERVENTO

DATE OF WORK - DATE INTERVENTION

TIMBRO CENTRO ASSISTENZA

STAMP OF TECHNICAL ASSISTANCE CENTRE - CACHET SERVICE APRES-VENTE

D

**TAGLIANDO INTERVENTO IN GARANZIA
 CERTIFICATE OF WORK PERFORMED UNDER GUARANTEE
 COUPON INTERVENTION SOUS GARANTIE**

DATA INTERVENTO

DATE OF WORK - DATE INTERVENTION

TIMBRO CENTRO ASSISTENZA

STAMP OF TECHNICAL ASSISTANCE CENTRE - CACHET SERVICE APRES-VENTE

ITALIA
CONDIZIONI DI GARANZIA

VORTICE SPA garantisce i suoi prodotti per **2 anni** dalla data dell'acquisto, che deve essere comprovata da idoneo documento fiscale (scontrino o fattura), rilasciato dal venditore. Nel suddetto periodo di garanzia VORTICE SPA si impegna, dopo aver effettuato le opportune valutazioni tecniche, a riparare o a sostituire gratuitamente le parti dell'apparecchio che risultassero affette da difetti di fabbricazione. La presente garanzia, da attivare nei modi e nei termini di seguito indicati, lascia impregiudicati i diritti derivanti al consumatore dalla applicazione del D. lgs. 24/2002. Tali diritti, conformemente alla legge, potranno essere fatti valere esclusivamente nei confronti del proprio venditore.

La presente garanzia è valida su tutto il territorio italiano.

Modalità e condizioni di attivazione della garanzia

Gli interventi in garanzia (riparazioni o sostituzioni del prodotto ovvero delle parti difettose) saranno eseguiti presso uno dei Centri di Assistenza Tecnica autorizzati da VORTICE il cui indirizzo è disponibile sul sito WWW.VORTICE.COM o contattando il **numero verde 800.555.777**.

La prestazione eseguita in garanzia non prolunga il periodo della garanzia. Pertanto, in caso di sostituzione del prodotto o di un suo componente, sul bene o sul singolo componente fornito in sostituzione non decorre un nuovo periodo di garanzia ma si deve tener conto della data di acquisto del prodotto originario.

UK AND IRELAND
CONDITIONS OF WARRANTY

This guarantee is offered as an extra benefit and does not affect your legal rights. All electrical appliances produced by VORTICE SPA are guaranteed by the Company for 2 years against faulty material or workmanship. If any part is found to be defective in this way within the first twentyfour months from the date of purchase or hire purchase agreement, we, or our authorised service agents, will replace or at our option repair that part without any charge for materials or labour or transportation, provided that the appliance has been used only in accordance with the instructions provided with each appliance and has been not connected to an unsuitable electricity supply, or subjected to misuse, neglect or damage or modified or repaired by any person not authorised by us. The correct electricity supply voltage is shown on the rating plate attached to the appliance.

This guarantee is normally available only to the original purchaser of the appliance, but VORTICE will consider written applications for transfer. Should any defect arise in any Vortice product and a claim under guarantee become necessary, the appliance should be carefully packed and returned to your approved Vortice stocklist. This portion of the guarantee should be attached to the appliance.



ITALIA

Spedire la garanzia in busta chiusa a:
Vortice S.p.A.
Strada Cerca 2
Frazione di Zoate
20067 Tribiano Milano.

Autorizzo VORTICE SPA ad inserire i miei dati nelle sue liste e a comunicarli a terzi per l'invio di materiale pubblicitario ed informativo. In ogni momento, a norma dell'art. 13 legge 675/96, potrò avere accesso ai miei dati, chiederne la modifica o la cancellazione oppure oppormi al loro utilizzo scrivendo a:

Vortice S.p.A.
Responsabile
trattamento dati
- Strada Cerca, 2
- Frazione di Zoate -
20067 Tribiano (MI).

Non autorizzo (barrare se interessa)

UK-IRELAND

Send the guarantee in sealed envelope to:
Vortice Limited
Beeches House
Eastern Avenue
Burton on Trent
DE13 0BB United Kingdom

I authorize VORTICE LTD. to include my personal details within their database, which they use, via a third party for the despatch of advertising material, at any time, in accordance with the regulations in force within my country. I can have access to my details and can request changes, or prohibit the usage of my details. This will be done by addressing my request directly to:

Vortice Limited
Beeches House
Eastern Avenue
Burton on Trent
DE13 0BB United Kingdom.

I do not authorize (please tick if required)

OTHER COUNTRIES

Please send the guarantee to the retailer's address in the country where the appliance has been purchased.

I authorize VORTICE SPA and its local distributors to include my personal details within their database and they can use it through a third party for the despatch of advertising material. At any time, in accordance with the regulations in force within my country. I can have access to details and can ask to make changes, or prohibit the usage of my details. This will be done by addressing my request directly to the headquarters of the local distributor where the appliance has been bought.

I do not authorize (please tick if required)

1 GARANZIA - GUARANTEE - GARANTIE

DA CONSERVARE

TO BE RETAINED
A CONSERVER



DATA ACQUISTO
Purchase date - Date d'achat

Per poter usufruire della garanzia il cliente deve compilare e rispedire alla VORTICE SPA, entro 8 giorni dall'acquisto, la "Parte 2" del tagliando di garanzia, all'indirizzo e con le modalità in tale parte riportate. La "Parte 1" del tagliando di garanzia deve essere conservata e presentata, unitamente al documento fiscale (scontrino o fattura) rilasciato dal venditore al momento dell'acquisto, al Centro Assistenza autorizzato di VORTICE SPA, che dovrà eseguire l'intervento in garanzia.

This warranty must be attached to the appliance should it need to be returned for servicing.
N.B. Guarantee is only valid if all details are completed correctly.

ATTENTION: pour bénéficier de la garantie, le présent certificat doit obligatoirement accompagner l'appareil présumé défectueux. Le certificat doit porter le cachet du revendeur et la date d'achat.
A défaut, la garantie sera comptée à partir de la date de sortie d'usine.

Esclusioni

La presente garanzia non copre:

- Le rotture provocate dal trasporto.
- I difetti o guasti derivanti da uso non corretto o improprio da parte del cliente.
- I difetti derivanti dal mancato rispetto delle avvertenze e condizioni d'uso indicate nel libretto di istruzioni ed uso allegato al prodotto.
- I difetti derivanti da non corretta installazione ovvero da una installazione effettuata senza rispettare quanto previsto nel relativo capitolo del libretto di istruzioni ed uso.
- I guasti derivanti da un errato allacciamento alla rete di alimentazione elettrica o per tensione di alimentazione diversa da quella prevista per l'apparecchio, ovvero diversa dal limite stabilito dalle norme CEI (+/- 10% del valore nominale).

La presente garanzia non copre, inoltre, gli eventuali difetti derivanti da una cattiva manutenzione ovvero da interventi effettuati da personale non qualificato o da terzi non autorizzati.

TIMBRO RIVENDITORE

stamp of supplier
cachet du vendeur

CONF.

COLL.

DATA SPEDIZIONE
Mailing date - Date d'expédition

2 GARANZIA - GUARANTEE - GARANTIE

TIMBRO RIVENDITORE
stamp of supplier
cachet du vendeur

DA SPEDIRE (entro 8 giorni dall'acquisto)

TO SEND (within 8 days from date of purchase)
A RETOURNER (dans les 8 jours après l'achat)



DATA ACQUISTO
Purchase date - Date d'achat

DATI UTENTE / CUSTOMER DATA / COORDONNÉES DE L'UTILISATEUR

nome / name / nom _____
 cognome / surname / prenom _____
 via / street / rue _____
 cap / post code / code postal _____
 città / town _____

Dichiaro di aver preso atto delle condizioni di garanzia specificate sul certificato in mio possesso e autorizzo la gestione dei miei dati personali (v. retro).

I have read and understood the terms and conditions of this guarantee and I authorize the processing of my personal details (see overleaf).
Suivant les conditions de garantie définies par le certificat en ma possession j'autorise l'utilisation de mes coordonnées (voir au verso).

Firma / Signature / Signature _____

DATA SPEDIZIONE

Mailing date - Date d'expédition